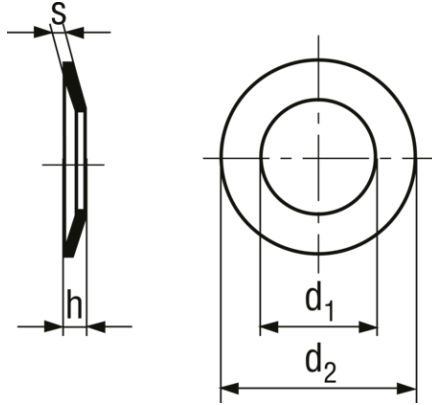


Kuželové pružné podložky standartní

BN 710



Materiál	Nerezová ocel
Typ materiálu	1.4310
Norma	SN 212745 (Norma stažena)

pro závít	d1	d2	h min.	s
M3	3,2	8	0,65	0,45
M4	4,3	10	0,85	0,6
M5	5,3	12	1	0,7
M6	6,4	14	1,15	0,8
M8	8,4	18	1,4	1
M10	10,5	22	1,7	1,2
M12	13	28	2,2	1,5
M16	17	34	2,6	1,8
M20	21	40	3	2