

## KOTEVNÍ PATKA L- ÚZKÁ

### Provedení

- > Materiál: ocel S235JR dle EN 10025
- > Ochrana proti korozi: žárový zinek
- > Profil: plech 4 mm, kotevní tyč 18 mm
- > Otvory:  $\text{Ø}10.5$  mm,  $\text{Ø}12.5$  mm

### Použití

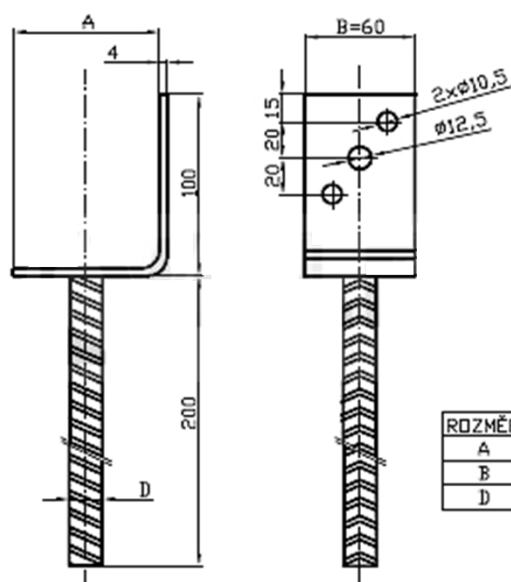
- > Vhodné pro kotvení pilířů a sloupů ve vodorovné nosné konstrukci.
- > Namáhání možné tlakem.

### Přednosti

- > Snadná instalace přímo do betonu
- > Bezpečné upevnění
- > Velmi dobrá ochrana dřevěného prvku



### Rozměry



ROZMĚR	81PL4	81PL5	81PL6
A	80	100	120
B	60	60	60
D	18	18	18

## Únosnost

> Celkovou únosnost určuje nejnižší hodnota kotevního prvku

Rozměry A*B*D [mm]	Kód	Max. zatížení kotevní tyče [kN]	Max. zatížení F desky [kN]
80*60*18	81PL4	56,0	<b>4,9</b>
100*60*18	81PL5	56,0	<b>6,1</b>
120*60*18	81PL6	56,0	<b>7,4</b>

## Instalace

> Spojení s konstrukcí je provedeno zabetonováním, beton v okolí kotevního trnu je nutné náležitě zhutnit na min. C16/20.

> Max. vzdálenost mezi patkou a deskou betonu nesmí přesáhnout 50 mm.

> Spojovací materiál: vruty Ø10 mm nebo svorník Ø12 mm.

