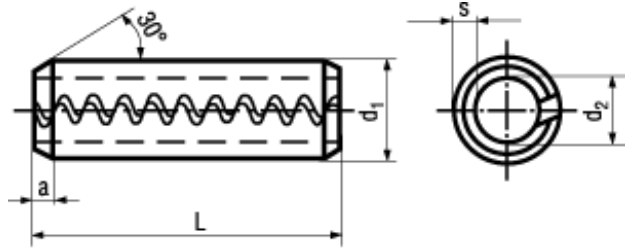




**VSM 12785**

Standard withdrawn

**42-50 HRC**



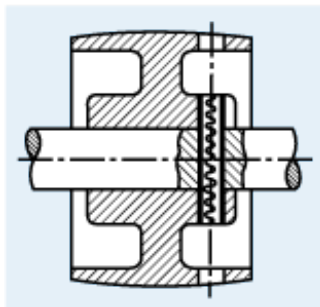
**BN 879**

**Heavy-duty spring pins**

with serrated slot

Spring steel 42-50 HRC

black



Wheel

Mounting hole: nominal diameter tol. H12

Article#	d <sub>1</sub> nom.	d <sub>1</sub> min.	d <sub>2</sub>	a	s	L
1332171	1,5	1,7	1,1	0,25	0,3	4
1332198						5
1332201						6
1332228						8
1332236						10
1332244						12
1332260						(15)
1332279						16
1332287						(18)
1332295						20
1332309	2	2,2	1,4	0,35	0,4	4
1332317						5
1332325						6
1332333						8
1332341						10
1332368						12

Article#	d <sub>1</sub> nom.	d <sub>1</sub> min.	d <sub>2</sub>	a	s	L
1332376	2	2,2	1,4	0,35	0,4	(14)
1332384						(15)
1332392						16
1332406						(18)
1332414						20
1332422						22
1332430						24
1332449						25
1332457						26
1332473						30
1332481	2,5	2,7	1,7	0,45	0,5	4
1332503						5
1332511						6
1332538						8
1332546						10
1332554						12
1332562						(14)
1332570						(15)
1332589						16
1332597						(18)
1332600						20
1332627						24
1332635						25
1332643						26
1332678						30
1332686	3	3,2	2	0,5	0,6	4
1332694						5
1332708						6
1332716						8
1332724						10
1332732						12
1332740						(14)
1332759						(15)
1332767						16
1332775						(18)
1332783						20
1332791						22
1332805						24
1332813						25
1332821						26
1332848						28

Article#	d <sub>1</sub> nom.	d <sub>1</sub> min.	d <sub>2</sub>	a	s	L
1332856	3	3,2	2	0,5	0,6	30
1332872						34
1332880						35
1332910						40
1333178	4	4,3	2,8	0,6	0,75	6
1333186						8
1333194						10
1333208						12
1333216						(14)
1333224						(15)
1333232						16
1333240						(18)
1333259						20
1333267						22
1333275						24
1333283						25
1333291						26
1333305						28
1333313						30
1333348						34
1333356						35
1333380						40
1333402						50
1333410	5	5,3	3,3	0,8	1	8
1333429						10
1333437						12
1333445						(14)
1333461						16
1333488						(18)
1333496						20
1333518						22
1333526						24
1333534						25
1333542						26
1333550						28
1333569						30
1333585						34
1333593						35
1333623						40
1333631						45
1333658						50

Article#	d <sub>1</sub> nom.	d <sub>1</sub> min.	d <sub>2</sub>	a	s	L
1333674	5	5,3	3,3	0,8	1	60
1333690						70
1333712						80
1333720	6	6,3	3,8	1	1,25	10
1333739						12
1333747						(14)
1333763						16
1333798						20
1333801						22
1333828						24
1333836						25
1333844						26
1333852						28
1333860						30
1333879						32
1333895						35
1333925						40
1333933						45
1333941						50
1333976						60
1333992						70
1334026						80
1334808	8	8,4	5,4	1,3	1,5	16
1334824						20
1334840						24
1334859						25
1334867						26
1334875						28
1334883						30
1334891						32
1334913						35
1334956						40
1334964						45
1334972						50
1334999						60
1335014						70
1335030						80
1335189	10	10,5	6,5	1,7	2	20
1335219						25
1335243						30
1335286						35

Article#	d <sub>1</sub> nom.	d <sub>1</sub> min.	d <sub>2</sub>	a	s	L
1335316	10	10,5	6,5	1,7	2	40
1335324						45
1335332						50
1335359						60
1335375						70
1335391						80
1335642	12	12,5	7,5	2	2,5	30
1335677						35
1335707						40
1335715						45
1335723						50
1335758						60
1335774						70
1335790						80
1335839						100
1420747	16	16,5	10,5	2,5	3	30
1336029						35
1336037						40
1336045						45
1420755						50
1336053						60
1336061						70
1336088						80
1420763						100
1420771						120
1336207	20	20,5	12,5	3,5	4	40
1420798						50
1399071						60
1336223						80
1420801						100