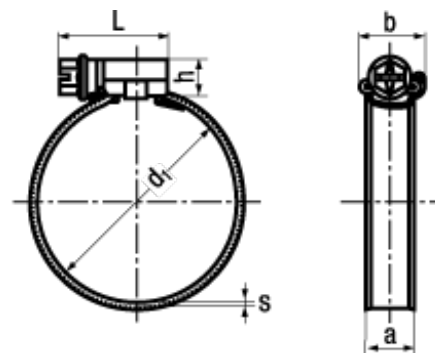




DIN 3017

W4



BN 949

Šnekové hadicové spony

pro střední tlak

Nerezová ocel A2 W4

- ASFA-L 9 mm lehká řada

maximální provozní tlak se může lišit v závislosti na typu použité hadice

pro hadici Ø d1	a	s	b max.	h	L	Moment [Nm] max.	max. tlak v barech
8-12	7,5	0,6	11,5	9,5	18	1,5	40
8-16	9	0,6	14	10	22,1	3	45
12-22	9	0,6	14	10	22,1	3	45
16-27	9	0,7	14	10	23,6	3,5	42
20-32	9	0,7	14	10	23,6	3,5	36
25-40	9	0,7	14	10	25,6	4	32
30-45	9	0,7	14	10	25,6	4	28
32-50	9	0,7	14	10	25,6	4	24
40-60	9	0,7	14	10	25,6	4	19
50-70	9	0,7	14	10	29,6	4	17
60-80	9	0,7	14	10	29,6	4	15
70-90	9	0,7	14	10	29,6	4	13
80-100	9	0,7	14	10	29,6	4	11
90-110	9	0,7	14	10	29,6	4	10
100-120	9	0,7	14	10	29,6	4	9
110-130	9	0,7	14	10	29,6	4	8
120-140	9	0,7	14	10	29,6	4	7
130-150	9	0,7	14	10	29,6	4	6
140-160	9	0,7	14	10	29,6	4	5