

ZEMNÍ VRUT S PŘÍRUBOU

Provedení

- > Materiál: ocel S235JR dle EN 10025
- > Povrchová úprava: žárový zinek HDG
- > Profil: tl. plechu tělo 2 mm, příruba 5mm
- > Montážní otvory: $\text{Ø}18$ mm
- > Otvory: $\text{Ø}11$ mm
- > Hmotnost: 3,5 kg

Použití

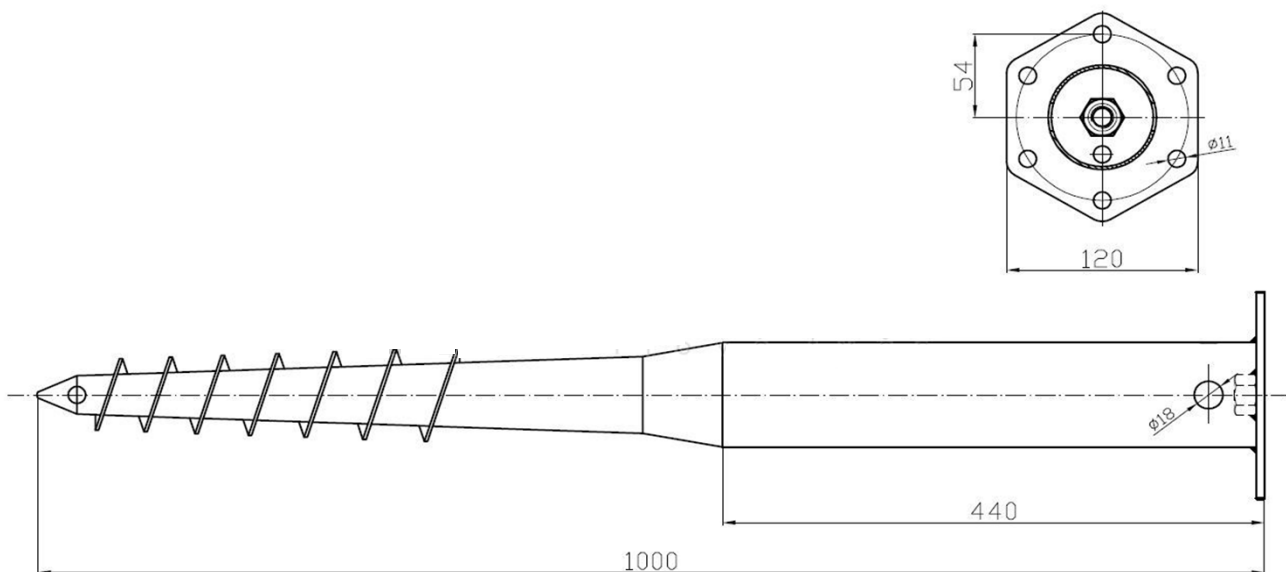
- > Kotvení centricky tlačných sloupků k vodorovnému zeminovému podkladu.

Přednosti

- > Snadná aplikace pomocí ručního zařízení přímo do zeminového podkladu.
- > Bezpečné a rychlé upevnění.



Rozměry



Příklad instalace

