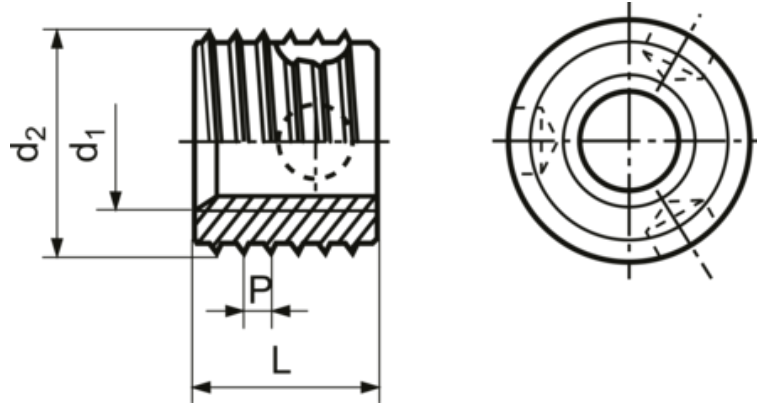


Ensat® 337/338

BN 4874 - Samořezné závitové vložky s řeznou drážkou, pro lehké kovy, termoplasty a termosety



Výrobce

Ensat®

Tvar hlavy

Bez hlavy

Značka

Ensat®

Produktová řada

337/338

Materiál

Ocel

Provedení materiálu

cementačně kalená

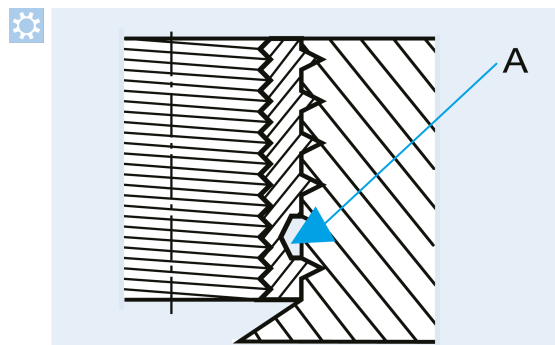
Povrchová úprava

pozinkováno žlutě

Princip funkce

A) Dutina pro třísky

Ilustrace princip funkce



Varování

ISO 4042

Kalené a popouštěné spojovací díly ≥ 360 HV a díly cementačně kalené a popouštěné s elektrolytickými povlaky: náchylné k vodíkové křehkosti!

Další upozornění na zbytková rizika lze nalézt v úvodní části.

Číslo artiklu

Velikost závitu (d1)

P

d2

L

1171399

M4

0,8

6,5

6

1171348

M4

0,8

6,5

8

Číslo artiklu	Velikost závitu (d1)	P	d2	L
1171402	M5	1	8	7
1171356	M5	1	8	10
1171410	M6	1,25	10	8
1171364	M6	1,25	10	12
1171429	M8	1,5	12	9
1171372	M8	1,5	12	14
1171437	M10	1,5	14	10
1171380	M10	1,5	14	18