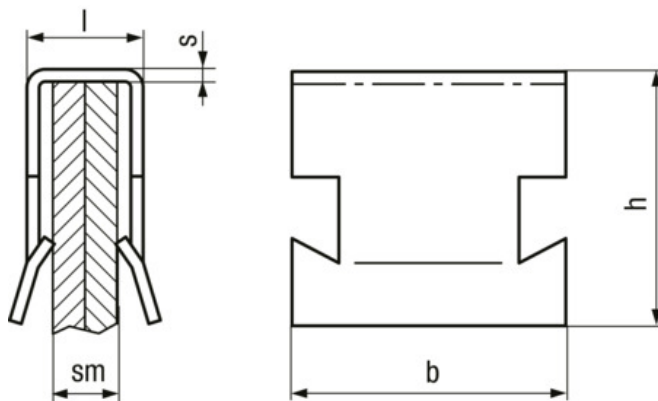


# ARaymond® UK

## BN 38773 - Svorky U dvojité úchop



Výrobce

ARaymond®

Značka

ARaymond®

Produktová řada

UK

Materiál

Pružinová ocel

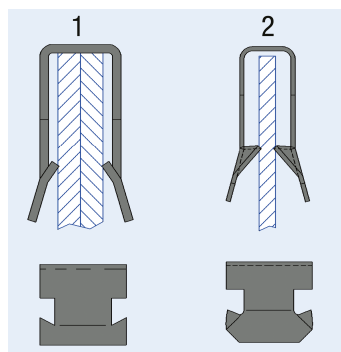
Typ materiálu

C 67 S

Povrchová úprava

pozinkováno, silnostěnná pasivace

Ilustrace princip funkce



Kód	b	h	Forma	l	s	sm
UK 11454	20	14	1	4	0,6	1-2
UK 11545	13	8,5	1	3,3	0,4	1,5-2
UK 12927	13	5,3	1	5	0,3	4,7-5,1
UK 12204	15	11	2	8	0,5	6,9-7,1
UK 12982	8	6,5	1	2	0,25	2,0-2,3