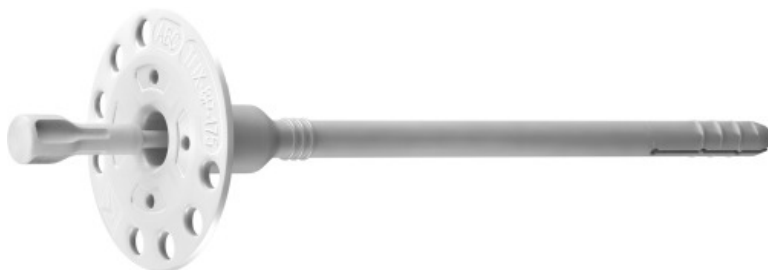


TFIX-8P Hmoždinka ze zatluokacím umělohmotným trnem

Universální fasádní talířová hmoždinka se zatluokacím trnem doporučena pro systémy ETICS



Schválení a certifikáty

- ETA-13/0845



Informace o produktu

Vlastnosti a výhody

- Montáž ve všech typech podkladu (kategorie A, B, C, D, E)
- Použití plastového trnu snižuje vytváření tepelných mostů. Součinitel prostupu tepla (0,0 W/K)
- Předem smontované díly spojky šetří čas i práci.
- Plastový trn vyztužený skelným vláknem umožňuje bezproblémovou instalaci a optimální roztažnost kotevní zóny.
- Přesná konstrukce hmoždinky umožňuje dosažení nejlepších parametrů při použití zóny kotvení redukované na 25 mm
- Možnost instalace s dodatečným talířem KWL dostupným v průměrech 90, 110, 140 mm.

Použití

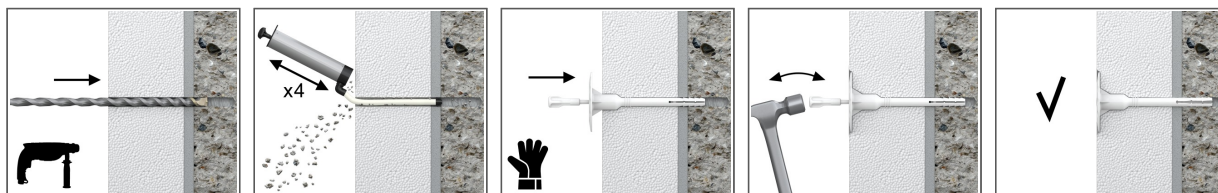
- Fasádní zateplovací systémy (ETICS)
- Polystyrenové desky
- Polyuretanové desky
- Desky z minerální vlny
- Dřevovláknité desky
- Korek

Podkladový materiál

K použití do:

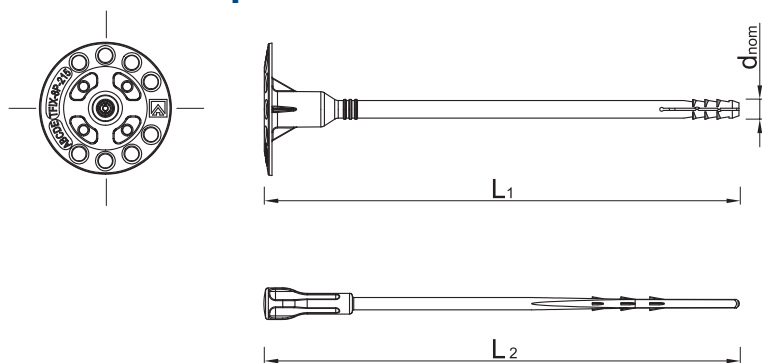
- Beton C12/15-C50/60
- Plná cihla
- Silikátová cihla
- Dutá cihla
- Cihla děrovaná
- Silikátová dutá cihla
- Duté betonové tvárnice z lehkého betonu
- Tvárnice z lehkého betonu
- Mezerovitý lehčený beton
- Plynosilikát

Způsob montáže



1. Vyvrátíme otvor vhodného průměru a hloubky.
2. Otvor vyčistíme.
3. Po osazení talířové hmoždinky, musí být talířová hmoždinka přitlačena k povrchu tepelné izolace.
4. Vložte hmoždinku do vyvrátaného otvoru až na doraz (k izolaci), pomocí kladiva zatlučte trn do hmoždinky. Trn musí být zarovnan s talířem hmoždinky a s izolací.
5. Hloubka kotvení v plných materiálech, dutých cihlách a lehkém betonu je 25 mm, v plynobetonu 65 mm.
6. Při kotvení tepelné izolace s nízkou hustotou je doporučeno použít hmoždinku s dodatečným přitlačným talířem KW 90, 110 nebo 140 mm.

Informace o produktu



Rozměry	Produkt	Hmoždinka			Upevňovací prvek	
		Průměr	Délka	Průměr talíře	Doporučená tloušťka izolace	
		d	L	D	t_{fix} A,B,C,D	t_{fix} E
[mm]						
Ø8	TFIX-8P-115-2	8	115	60	80	40
	TFIX-8P-135-2	8	135	60	100	60
	TFIX-8P-155-2	8	155	60	120	80
	TFIX-8P-175-2	8	175	60	140	100
	TFIX-8P-195-2	8	195	60	160	120
	TFIX-8P-215-2	8	215	60	180	140

Způsob montáže

Podklad		A,B,C,D	E
Průměr otvoru v podloží	d_o [mm]	8	8
Minimální hloubka otvoru v podloží	h_o [mm]	40	80
Montážní hloubka	h_{nom} [mm]	25	65
Min. tloušťka podloží	h_{min} [mm]	100	110
Minimální vzdálenost	s_{min} [mm]	100	100
Min. vzdálenost od okraje	c_{min} [mm]	100	100
Průměr hmoždinky	d [mm]	8	8

Charakteristické hodnoty

Technické parametry pro jednotlivý kotvení bod bez ohledu na vzdálenost hran a rozestup kotev

Podklad		Beton C16/20	Beton C12/15	Cihla plná	Silikátová cihla plná	Dutá cihla	Silikátová cihla děrovaná	Duté tvarovky z lehkého betonu	Duté tvarovky z lehkého betonu	Odlehčený beton	Plynobeton 6Mpa
Efektivní kotvení hloubka h_{ef}	[mm]	25	25	25	25	25	25	25	25	25	65
CHARAKTERISTICKÁ ÚNOSNOST N_{Rk}											
TFIX-8P	[kN]	0.50	0.40	0.50	0.50	0.30	0.30	0.30	0.30	0.30	0.50
VÝPOČTOVÁ ÚNOSNOST N_{Rd}											
TFIX-8P	[kN]	0.25	0.20	0.25	0.25	0.15	0.15	0.15	0.15	0.15	0.15
DOPORUČENÉ ZATÍŽENÍ N_{rec}											
TFIX-8P	[kN]	0.18	0.14	0.18	0.18	0.11	0.11	0.11	0.11	0.11	0.11

Charakteristické hodnoty

Typ připevnění		TFIX-8P
Odolnost talíře	[kN]	1.38
Pevnost talíře	[kN/mm]	0.3
Bodová tepelná prostupnost x	[W/K]	0

Logistické údaje

Rozměry	Produkt	Hmoždinka			Množství (ks)			Hmotnost [kg]			Kódy ean
		Průměr [mm]	Délka [mm]	Průměr talíře [mm]	Jednotkové balení	Hromadné balení	Paleta	Jednotkové balení	Hromadné balení	Paleta	
Ø8	TFIX-8P-115-2 ¹⁾	8	115	60	200	200	8000	2.9	2.9	146.0	5906675085586
	TFIX-8P-135-2 ¹⁾	8	135	60	200	200	8000	3.0	3.0	151.6	5906675087825
	TFIX-8P-155-2 ¹⁾	8	155	60	200	200	6400	3.2	3.2	132.4	5906675092522
	TFIX-8P-175-2 ¹⁾	8	175	60	200	200	6400	3.5	3.5	142.0	5906675085593
	TFIX-8P-195-2 ¹⁾	8	195	60	200	200	6400	3.4	3.4	140.1	5906675088235
	TFIX-8P-215-2 ¹⁾	8	215	60	100	100	4000	2.0	2.0	108.0	5906675086521

1) ETA-13/0845