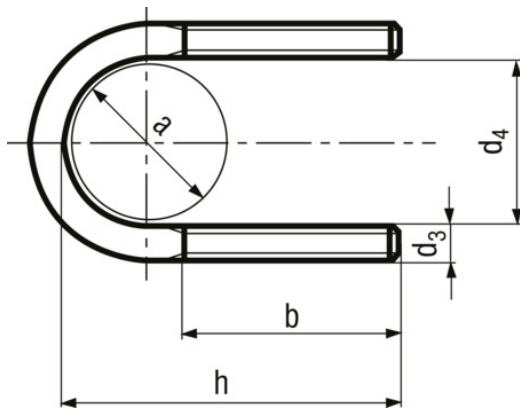


Třmeny bez matic a podložek



Norma ~DIN 3570 A, ~ČSN 021372

Závitem částečným závitem

Materiál Nerezová ocel

Typ materiálu A4

a	d3	b	d4	h
1/2"	M6	19	23	37
3/4"	M6	25	28	48
1"	M8	27,5	36	54
1 1/4"	M8	35	44	67