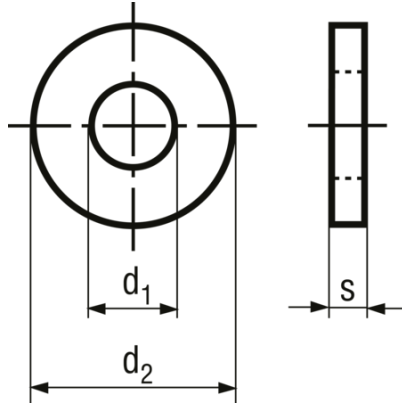


Podložky pro ocelové konstrukce

BN 750



Materiál	Ocel
Povrchová úprava	pozinkováno modře
Tvrdość	100 HV
Norma	DIN 7989-1

M22; M33; M36: dle DIN 7989 A (staženo)

Číslo artiklu	pro závit	d1	d2	s
1274082	M10	11	20	8
1274090	M12	13.5	24	8
1274104	M16	17.5	30	8
1274112	M20	22	37	8
1274120	M22	24	39	8
1274139	M24	26	44	8
1274147	M27	30	50	8
1274155	M30	33	56	8
1274163	M33	36	60	8
1274171	M36	39	66	8