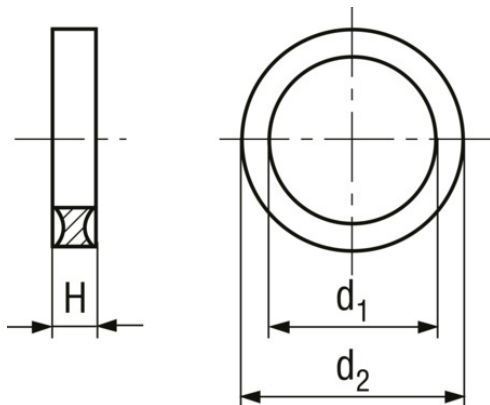


Dubo®

BN 1079 - Pojistné a těsnící kroužky pro šrouby s válcovou hlavou s vnitřním šestihranem



Označení produktu

- Rozsah provozní teploty: -60 °C ... +80 °C

Značka

Dubo®

Materiál

Polyamid

Provedení materiálu

PA 6

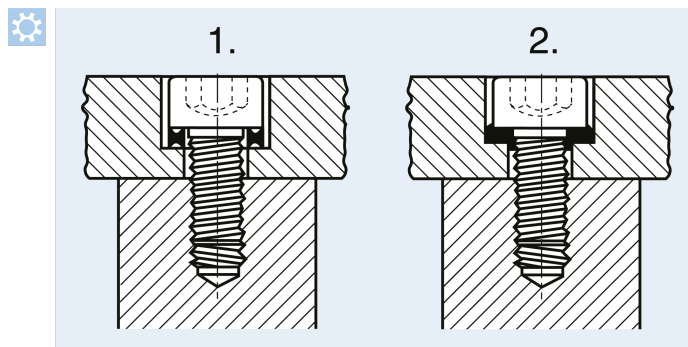
Barva

bílý

Princip funkce

1. Před utážením
2. Po utážení

Ilustrace princip funkce



pro závit

pro závit	Ww	d1	d2	H
M4	5/32"	4,1	7,7	2
M5	3/16"	5,15	9,8	3
M6	1/4"	6,5	10,5	2,5
M8	5/16"	8,1	14	3,3
M10	3/8"	10,2	17	3,8
M12	-	12,2	19	4,4
M14	-	14,2	23	5,2
M16	5/8"	16,2	25	5,6
M20	-	20,2	31,5	6,5