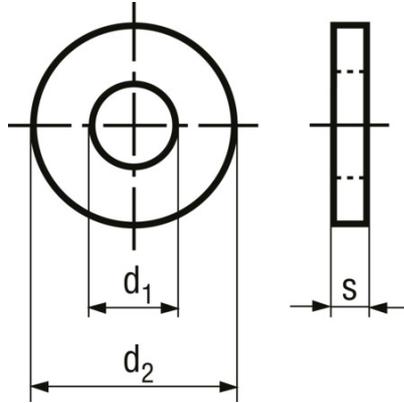


Podložky pro konstrukční šrouby

BN 2045



Materiál

Ocel

Povrchová úprava

pozinkováno modře

Tvrдость

100 HV

pro závít	d1	d2	s
M10	11	40	4
M12	13	45	4
M14	15	52	5
M16	17	58	5
M16	17	68	6
M18	19	68	6
M20	21	80	7
