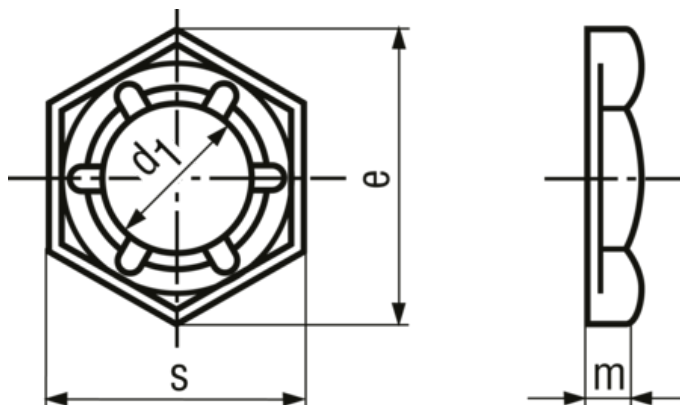


Palnut®

BN 65122 - Pojistné matice



Výrobce

Palnut®

Značka

Palnut®

Materiál

Pružinová ocel

Povrchová úprava

pozinkováno modře

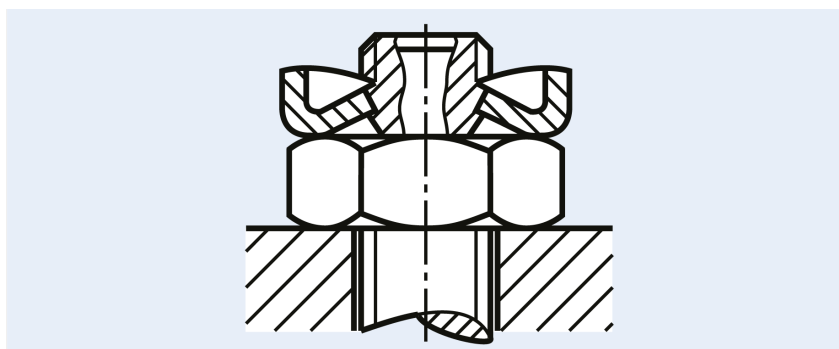
Norma

DIN 7967 (Norma stažena), ~UNI 8835

Poznámka k montáži

Utažení matice: rukou našroubujte pojistnou matici, pak použijte klíč a otočte matici o 1/4 až 1/2 otáčky.

Ilustrace poznámka k montáži



Varování

ISO 4042

Kalené a popouštěné spojovací díly ≥ 360 HV a díly cementačně kalené a popouštěné s elektrolytickými povlaky: náchylné k vodíkové křehkosti!

Další upozornění na zbytková rizika lze nalézt v úvodní části.

Číslo artiklu	d1	e~	s	m
5502762	M6	11.5	10	3
5502764	M8	15	13	3.5
5502765	M10	19.6	17	4
5502766	M12	21.9	19	4.5
5502767	M14	25.4	22	5
5502768	M16	27.7	24	5

Číslo artiklu	d1	e~	s	m
5502769	M18	31.2	27	5.5
5502770	M20	34.6	30	6
5502771	M22	36.9	32	6
5502772	M24	41.6	36	7
