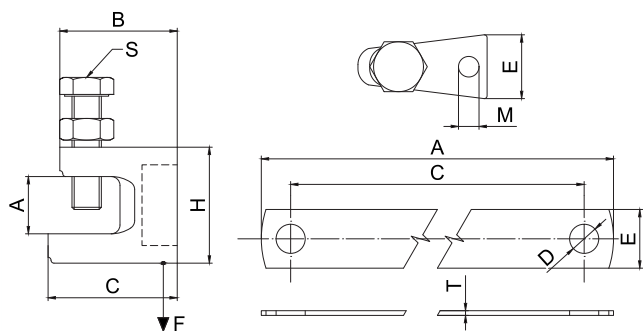
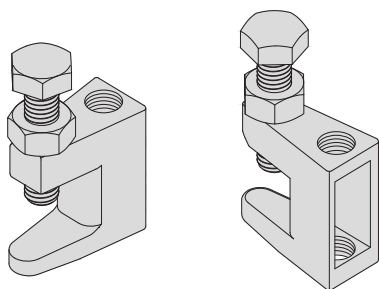


# NOSNÁ SVĚRKA BEAM CLAMP

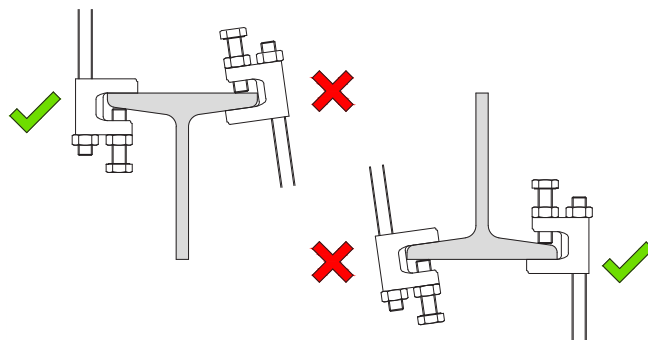


## Popis:

Pomocí nosné svěrky je možné upevnění na válcované profily průřezu I, IPE, HEA, HEB bez vrtání nebo svařování.

Šroub je ve špičce upraven tak, že není možné vysmeknutí svěrky z profilu.

Při aplikaci nosných svěrek je nutno použití momentového klíče, aby se dodržel maximální utahovací moment.



## Technické údaje / Technical data:

Materiál / Material:

temperovaná litina, galvanicky pozinkováno / Malleable cast iron, zinc plated

