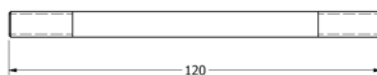


PŘÍČNÝ ČEP PRO TRAPÉZOVÝ ZÁVĚS



Obj. číslo	Popis	Balení v ks
322038120	M8x120	100

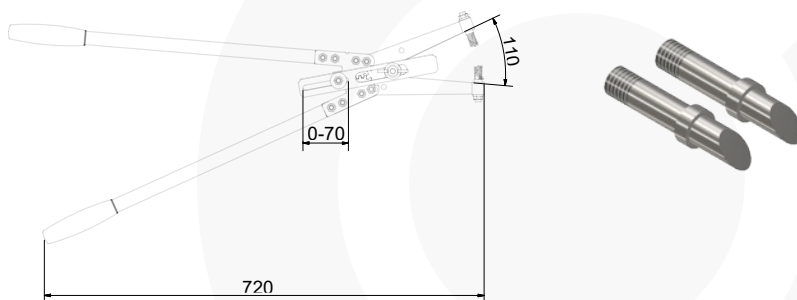


- materiál: ocel
- pozinkováno

KLEŠTĚ NA TRAPÉZOVÉ PLECHY



Obj. číslo	Popis	Balení v ks
322100006	Kleště na trapézové plechy	1
322200014	Náhradní hroty pro kleště na trapézové plechy	1 pár

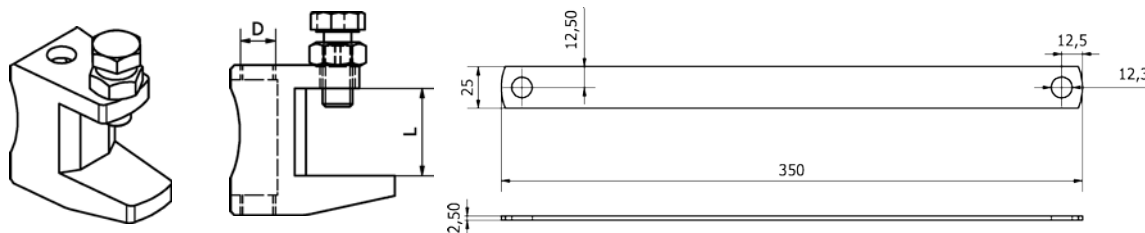


- materiál: ocel
- pozinkováno
- max. rozevření mezi hroty 110 mm
- pro děrování trapéz. plechů do síly stěny 1,2 mm

NOSNÍKOVÁ SVĚRKA



M / Ø D (mm)	L (mm)	Max. zatížení (N)	Balení v ks
M8 malá	0 – 18	1200	50
M8	0 – 23	2500	50
M10	0 – 20	2500	50
M12	0 – 26	3500	50
12,5	Pojistný držák		50



- materiál: ocel / temperovaná litina
- pozinkováno