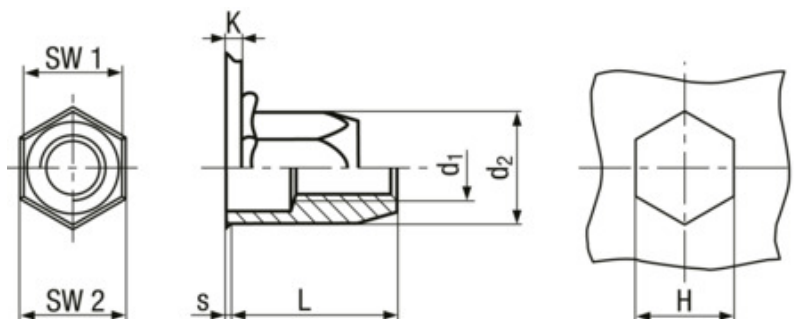


# TUBTARA® HUKO/HSKO (HUT/FEKS, HST/FEKS)

BN 7773 - Nýtovací matice malá zápustná hlava, celo-šestihranný dřík, otevřené



Tvar hlavy	Nízký profil / malá zápustná
Značka	TUBTARA®
Produktová řada	HUKO/HSKO (HUT/FEKS, HST/FEKS)
Materiál	Ocel
Povrchová úprava	pozinkováno
Poznámka k montáži	Zahloubení otvoru není nutné.

Číslo artiklu	Kód	Velikost závitu (d1)	s	L	SW1	SW2	H	Svěrný rozsah (K)
9052705	M8HUKO80 ST (HUT/FEKS)	M8	0,7	23	11	11,8	11,1	5,5-8
1660926	M4HUKO20 ST (HUT/FEKS)	M4	0,6	11	6	6,6	6,1	0,5-2
1660993	M5HUKO30 ST (HUT/FEKS)	M5	0,6	14	7	7,7	7,1	0,5-3
3825651	M5HUKO55 ST (HUT/FEKS)	M5	0,6	16,5	7	7,7	7,1	3-5,5
1661078	M6HUKO30 ST (HUT/FEKS)	M6	0,7	16	9	9,8	9,1	0,5-3
3825012	M6HUKO55 ST (HUT/FEKS)	M6	0,7	18,5	9	9,8	9,1	3-5,5
1471104	M8HUKO30 ST (HUT/FEKS)	M8	0,7	18	11	11,8	11,1	0,5-3
3825223	M8HUKO55 ST (HUT/FEKS)	M8	0,7	20,5	11	11,8	11,1	3-5,5
3825849	M10HSKO35 ST (HST/FEKS)	M10	0,7	23	13	13,8	13,1	0,8-3,5
3824930	M10HSKO60 ST (HST/FEKS)	M10	0,7	25,5	13	13,8	13,1	3,5-6