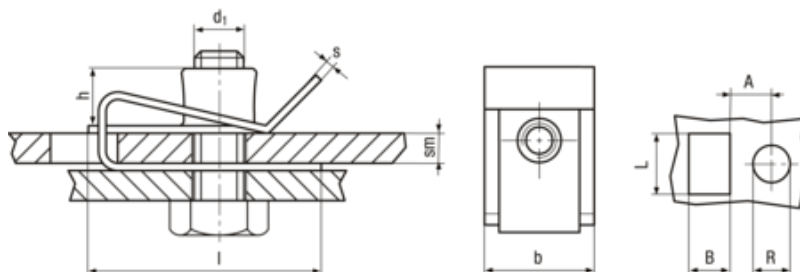


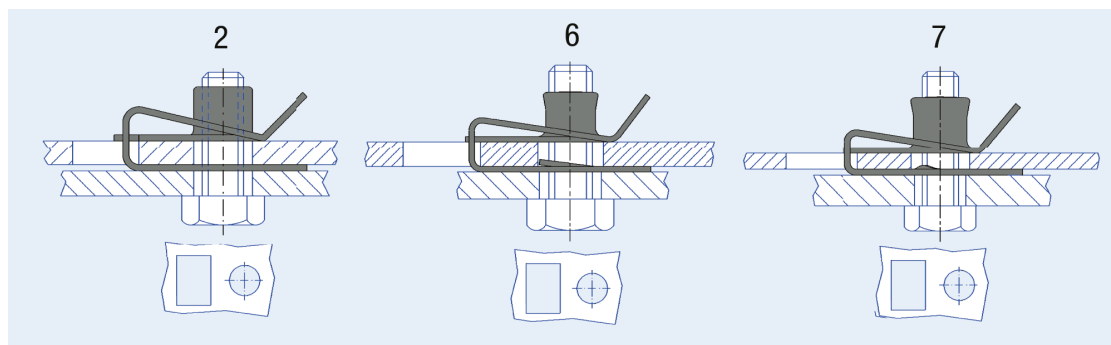
# ARaymond® BM

## BN 38764 - Klipsová matice pro metrické šrouby



Značka	ARaymond®
Produktová řada	BM
Materiál	Pružinová ocel
Typ materiálu	C45
Povrchová úprava	stříbro MKB 2.0

Ilustrace princip funkce



Kód	d1	A	B	R	L	h	b	Forma	l	s	sm
BM 16728	M5	10,5	17,5	7,5-7,7	16	5,7	15	6	21	0,6	0,8-4,3
BM 17386	M6	11-11,5	13	9-9,2	17	7,6	16	7	24	0,8	0,7-4