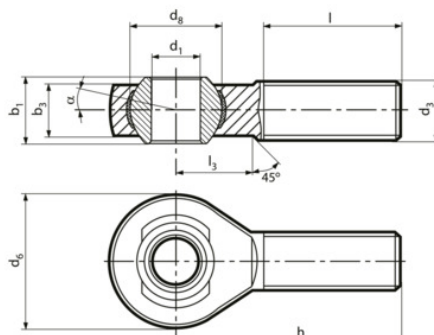


Durbal BEM

BN 34 - Kloubové hlavice s integrovaným kluzným ložiskem, vnější závit pravý závit



Norma **ISO 12240-4K,**

Výrobce

Durbal

Dodatečné informace

Kulový konec čepu klouže v ložiskovém pouzdře ze směsi nylon/teflon se skleněnými vlákny. Bezúdržbové provedení.

Značka

Durbal

Produktová řada

BEM

Materiál

Ocel

Základní povlak

pozinkováno modře

Provedení

pravý závit

Číslo artiklu	Průměr otvoru (d1 H7)	Připojovací závit (d3)	Šířka (d6)	d8	b1	b3	h	Délka závitu (l) ₁₃	α	Dynamická únosnost	Statická únosnost	Kód	
1037854	5	M5	18	11,11	8	6	33	20	9	13°	3900 N	8400 N	BEM 05-20-501
1037862	6	M6	20	12,7	9	6,75	36	22	12	13°	4600 N	11700 N	BEM 06-20-501
1037870	8	M8	24	15,87	12	9	42	25	15	14,5°	7000 N	21500 N	BEM 08-20-501
1037889	10	M10	28	19,05	14	10,5	48	29	15	13,5°	10400 N	24900 N	BEM 10-20-501
1037897	12	M12	32	22,22	16	12	54	33	19	13°	12400 N	36100 N	BEM 12-20-501
1037900	14	M14	36	25,4	19	13,5	60	36	20	16°	15400 N	45400 N	BEM 14-20-501
1037919	16	M16	42	28,57	21	15	66	40	22	15,5°	22400 N	56600 N	BEM 16-20-501
1037927	18	M18x1,5	46	31,75	23	16,5	72	44	25	15°	26300 N	69700 N	BEM 18-20-501
1037935	20	M20x1,5	50	34,92	25	18	78	47	28	14,5°	30800 N	82200 N	BEM 20-20-501
1037951	25	M24x2	60	42,85	31	22	94	57	30	15°	45400 N	118600 N	BEM 25-20-501
1037978	30	M30x2	70	50,8	37	25	110	66	35	17°	55000 N	145600 N	BEM 30-20-501