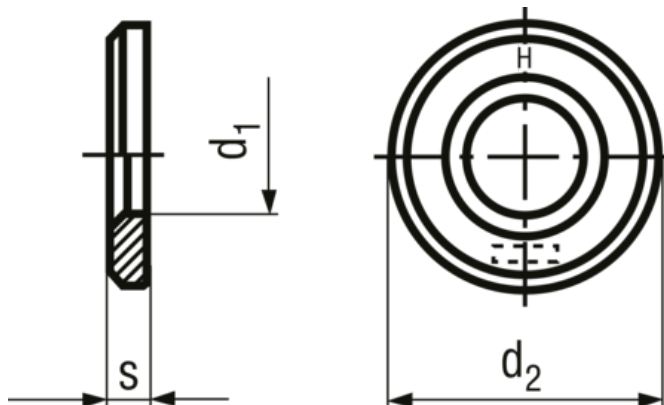


PEINER

BN 14071 - Ploché podložky HV se sražením pro šrouby a matice HV



Výrobce



Označení produktu

Další dokumenty: www.peiner-ut.com

Značka

PEINER

Materiál

Ocel

Povrchová úprava

žárový zinek

Tvrдость

300-370 HV

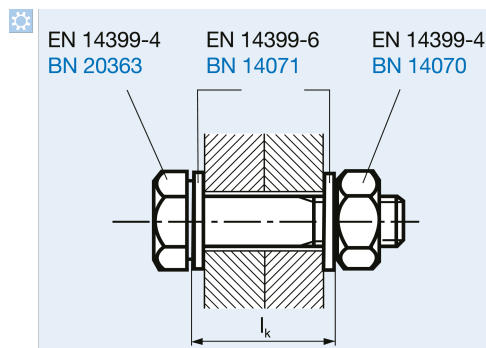
Norma

EN 14399-6

Certifikáty



Ilustrace princip funkce



Poznámka k montáži

HV matice jsou pro instalaci lubrikované. Správné montáže je dosaženo našroubováním na HV matici EN14399-4 odpovídající HV šroub EN14399-4 a HV podložku EN14399-6. Stejným párováním je zajištěno správné a požadované chování utahování. Dodatečné namazání šroubů, matic a podložek může změnit parametry předpětí a může způsobit chybnou montáž.

Varování

Tyto podložky jsou určeny pro použití se šrouby a maticemi.

Číslo artiklu	vhodné pro	d1 min	d2 max	s
2099675	M12	13	24	3
2099683	M16	17	30	4
2099691	M20	21	37	4
2099705	M22	23	39	4
2099713	M24	25	44	4
2099721	M27	28	50	5
2099748	M30	31	56	5
3266204	M36	37	66	6