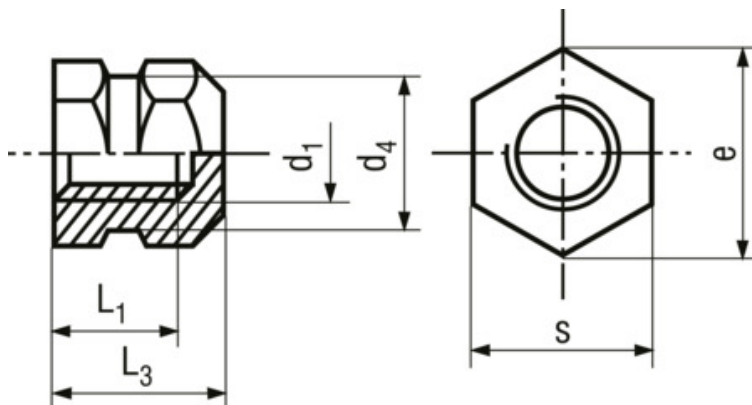


Závitové vložky pro vložení tvar P šestihrané bez osazení, s průchozím závitem, pro termoplasty a termosety

BN 1042



Norma **DIN 16903 P** (Norma stažena),

Produktová řada **P**

Materiál **Mosaz**

Povrchová úprava **bez povrchové úpravy**

Velikost závitu (d1)	L1	L3	e	s	d4
M4	4	7	6,9	6	5
M5	5	8,3	8,1	7	6,4
M6	6	9,8	10,4	9	7,4
M8	8	12,6	12,7	11	10,4