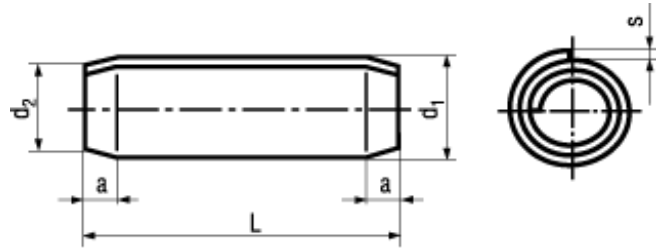
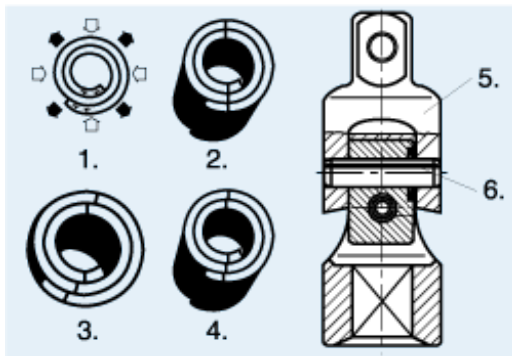


ISO 8750	DIN 7343	420-545 HV
----------	----------	------------



<b>BN 874</b>
<b>Spiral spring pins</b>
standard duty
Steel hardened 420-545 HV
black
<ul style="list-style-type: none"> <li>• ~UNI 6875</li> <li>• High radial elasticity</li> <li>• Large bore tolerances permissible</li> <li>• No interlinking because of closed sleeve design</li> <li>• Ideal for automatic assembling (two-sided cones)</li> </ul>



- ☒ 1. Radial elasticity shown schematically
- 2. Pin before insertion
- 3. Pin after insertion
- 4. Pin removed with coils rebounded
- 5. Cardan joint for socket wrench
- 6. Spiral spring pin

☒ Mounting hole = nominal diameter:  $\leq \varnothing 1,2$  Tol. H10 /  $> \varnothing 1,2$  Tol. H12

Article#	d <sub>1</sub> nom.	d <sub>1</sub> min.	d <sub>2</sub> max.	a~	s	L
1323075	1	1,05	0,95	0,3	0,08	4
1323083						5
1323091						6
1323105						8
1323148	1,2	1,25	1,15	0,4	0,1	4
1323156						5
1323164						6
1323172						8
1323210	1,5	1,62	1,4	0,5	0,13	4
1323229						5
1323237						6
1323245						8

Article#	d <sub>1</sub> nom.	d <sub>1</sub> min.	d <sub>2</sub> max.	a~	s	L
1323253	1,5	1,62	1,4	0,5	0,13	10
1323261						12
1323288						14
1323296						16
1323318	2	2,13	1,9	0,7	0,17	4
1323326						5
1323334						6
1323342						8
1323350						10
1323369						12
1323377						14
1323385						16
1323393						18
1323407						20
1323431	2,5	2,65	2,4	0,7	0,21	6
1323458						8
1323466						10
1323474						12
1323482						14
1323490						16
1323504						18
1323512						20
1323539						24
1323547	3	3,15	2,9	0,9	0,25	8
1323555						10
1323563						12
1323571						14
1323598						16
1323601						18
1323628						20
1323636						22
1323644						24
1323652						26
1323660						28
1323679						30
1323687						32
1323695	3,5	3,67	3,4	1	0,29	8
1323709						10
1323717						12
1323725						14
1323733						16

Article#	d <sub>1</sub> nom.	d <sub>1</sub> min.	d <sub>2</sub> max.	a~	s	L
1323741	3,5	3,67	3,4	1	0,29	18
1323768						20
1323776						22
1323784						24
1323830	4	4,2	3,9	1,1	0,33	8
1323849						10
1323857						12
1323865						14
1323873						16
1323881						18
1323903						20
1323911						22
1323938						24
1323946						26
1323954						28
1323962						30
1323970						32
1634062						35
1323997						40
1324012						50
1324020	5	5,25	4,85	1,3	0,42	10
1324039						12
1324047						14
1324055						16
1324063						18
1324071						20
1324098						22
1324101						24
1324128						26
1324136						28
1324144						30
1324152						32
1984381						35
1324179						40
1324187						45
1324195						50
1324217						60
1324225	6	6,25	5,85	1,5	0,5	12
1324233						14
1324241						16
1324268						18

Article#	d <sub>1</sub> nom.	d <sub>1</sub> min.	d <sub>2</sub> max.	a~	s	L
1324276	6	6,25	5,85	1,5	0,5	20
1324284						22
1324292						24
1324306						26
1324314						28
1324322						30
1324330						32
1984403						35
1324357						40
1324365						45
1324373						50
1324403						60
1324438						70
1324446	8	8,3	7,8	2	0,67	16
1324454						18
1324462						20
1324470						22
1324489						24
1324497						26
1324500						28
1324519						30
1324527						32
1984411						35
1324543						40
1324551						45
1324578						50
1324594						60
1324608						70
1324616						80
1324624						90
1324632						100
3170917	10	10,35	9,75	2,5	0,84	20
1324691						30
1324721						40
1324748						45
1324756						50
1324772						60
1324780						70
1324799						80
1324802						90
1324810						100