

PATKA S DESKOU U

Provedení

- > Materiál: ocel S235JR dle EN 10025
- > Ochrana proti korozi: žárový zinek
- > Profil: třmenu 4 mm
- > Otvory: $\varnothing 5$ mm, $\varnothing 12.5$ mm

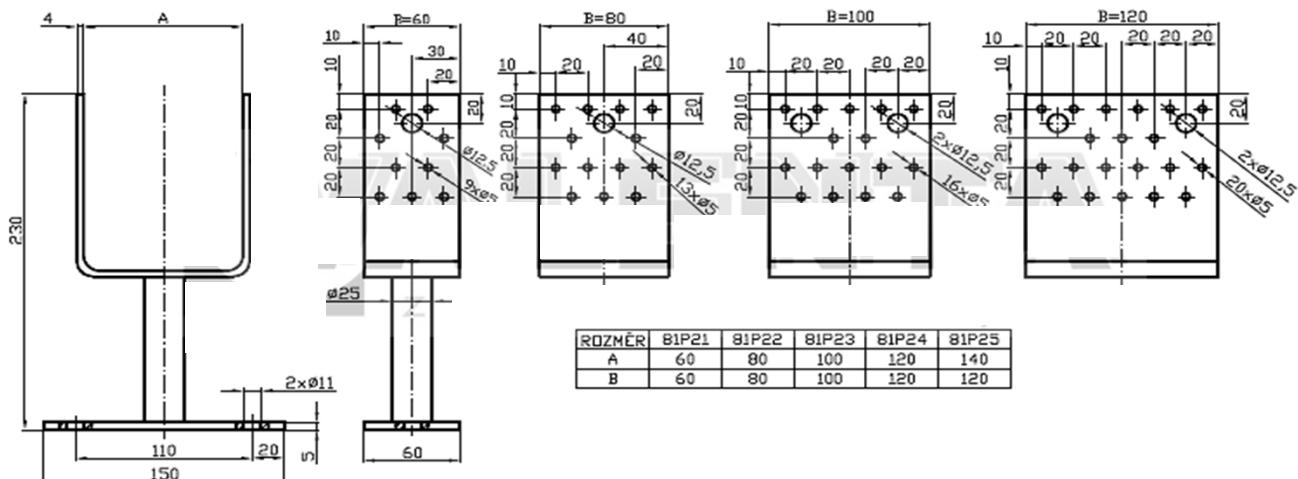
Použití

- > Vhodné pro kotvení pilířů a sloupů ve vodorovné nosné konstrukci.
- > Namáhání možné tlakem.

Přednosti

- > Velmi dobrá ochrana dřevěného prvku
- > Bezpečné upevnění

Rozměry

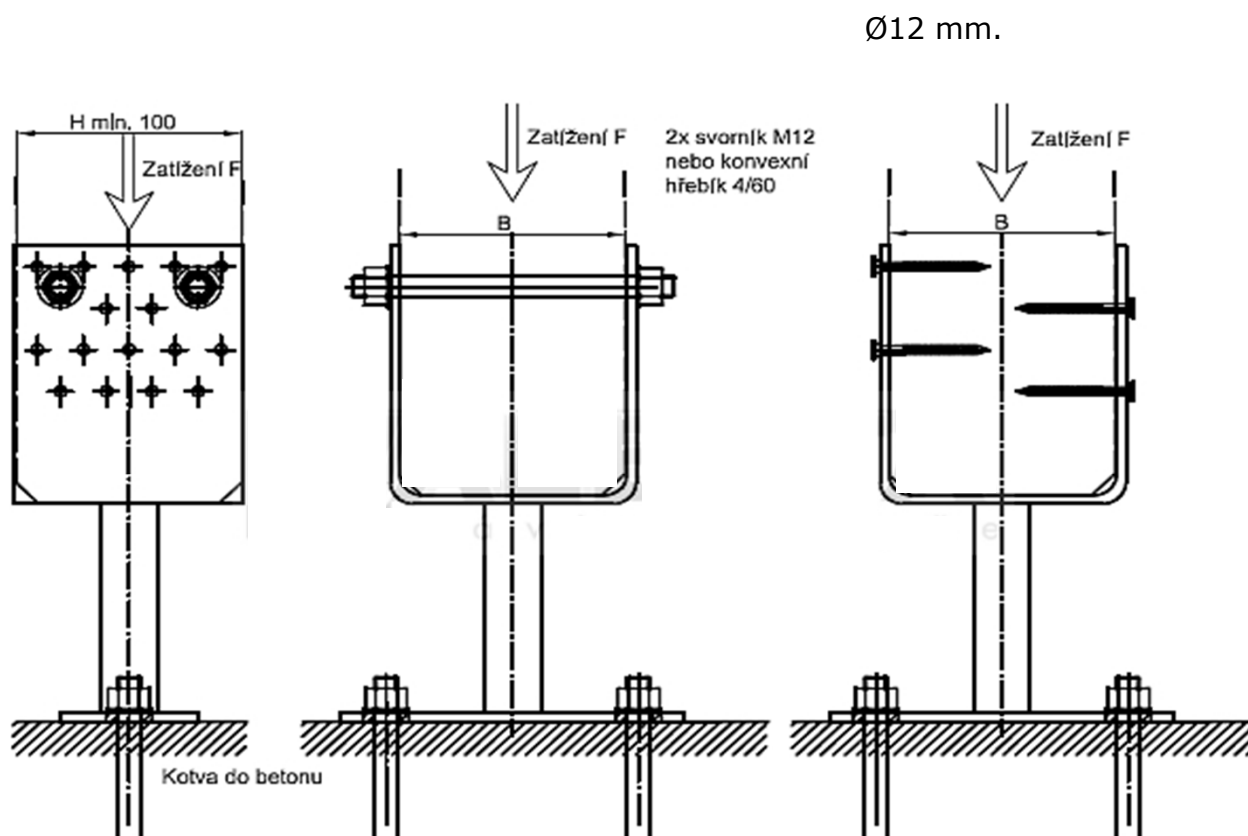


Únosnost

> Celkovou únosnost určuje nejnižší hodnota kotevního prvku

Rozměry A*B [mm]	Kód	Max. zatížení kotevní tyče [kN]	Max. zatížení třmenu v tlaku [kN]	Max. zatížení F v ohybu desky [kN]	Max. zatížení konvex. hřebíků [kN]	Max. zatížení svorníků [kN]
60*60	81P21	40,0	69,0	7,8	8,4	-
80*80	81P22	40,0	87,1	7,8	14,1	-
100*100	81P23	40,0	108,9	7,8	16,8	18,0
120*120	81P24	40,0	130,7	7,8	21,1	18,0
140*120	81P25	40,0	130,7	7,8	21,1	18,0

Instalace



Poznámky