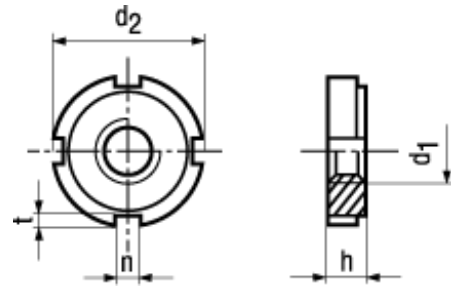


DIN 1804 w

5



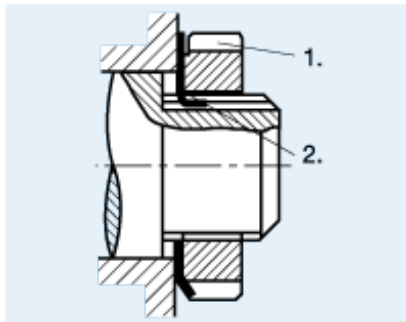
**BN 218**

**Slotted round nuts**

unhardened and unground

Steel 5

plain



- 1. Slotted round nuts
- 2. Tab washer DIN 462

M25: not included in DIN 1804

Article#	d <sub>1</sub>	d <sub>2</sub>	h	n	t
1100084	M6x0,75	16	5	4	1,5
1100106	M8x1	20	5	4	1,5
1100122	M10x1	25	6	5	2
1100149	M12x1,5	28	6	5	2
1100165	M14x1,5	30	7	5	2
1100181	M16x1,5	32	7	5	2
1100211	M18x1,5	34	8	6	2,5
1100246	M20x1,5	36	8	6	2,5
1100262	M22x1,5	40	9	6	2,5
1100289	M24x1,5	42	9	6	2,5
1100297	M25x1,5	42	9	6	2,5
1100300	M26x1,5	45	10	7	3
1100327	M28x1,5	50	10	7	3
1100335	M30x1,5	50	10	7	3
1100343	M32x1,5	52	11	7	3

M25: not included in DIN 1804

Article#	d <sub>1</sub>	d <sub>2</sub>	h	n	t
1100386	M35x1,5	55	11	7	3
1100408	M38x1,5	58	11	8	3,5
1100416	M40x1,5	62	12	8	3,5
1100424	M42x1,5	62	12	8	3,5
1100440	M45x1,5	68	12	8	3,5
1100467	M48x1,5	75	13	8	3,5
1100475	M50x1,5	75	13	8	3,5
1100483	M55x1,5	80	13	10	4
1100491	M58x1,5	90	13	10	4
1100505	M60x1,5	90	13	10	4
1100513	M62x1,5	95	14	10	4
1100521	M72x1,5	110	14	10	4
1100548	M75x1,5	110	14	10	4
1100556	M80x2	115	16	10	4
1100564	M85x2	120	16	10	4
1100572	M90x2	130	16	10	4