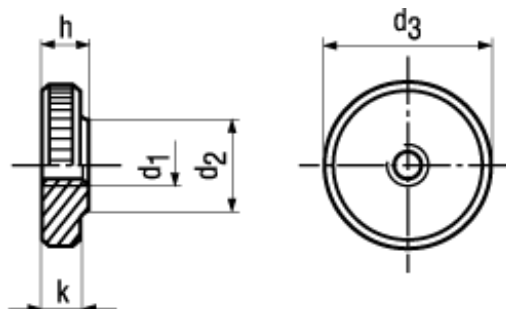


DIN 467



BN 10894

Rýhované matice nízké

Nerezová ocel A1

- ~UNI 6003
- ~CSN 021462

Article#	d ₁	d ₂	d ₃	h	k
1574892	M3	6	12	3	2,5
1574914	M4	8	16	4	3,5
1574922	M5	10	20	5	4
1574957	M6	12	24	6	5
1574981	M8	16	30	8	6
1575015	M10	20	36	10	8