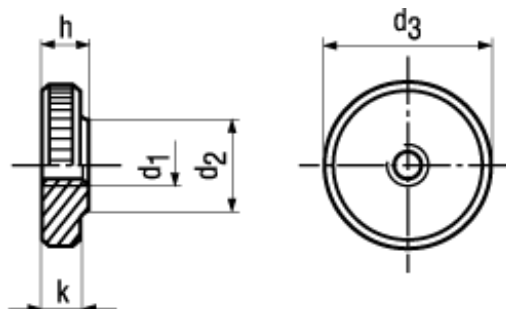




DIN 467

**BN 217****Rýhované matice nízké**

Ocel

pozinkováno modře

- ~UNI 6003
- ~CSN 021462

Article#	d ₁	d ₂	d ₃	h	k
1100009	M3	6	12	3	2,5
1100025	M4	8	16	4	3,5
1100033	M5	10	20	5	4
1100041	M6	12	24	6	5
1100068	M8	16	30	8	6
1100076	M10	20	36	10	8