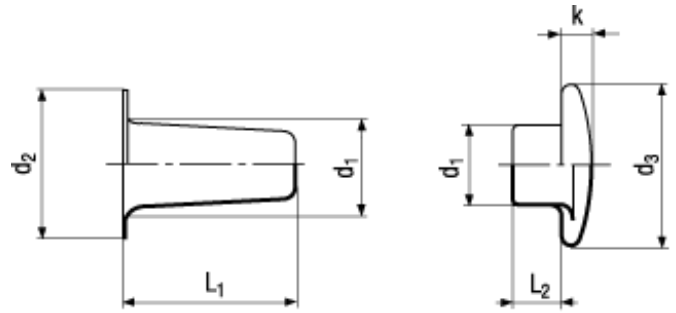


DIN 7331 A



### BN 946

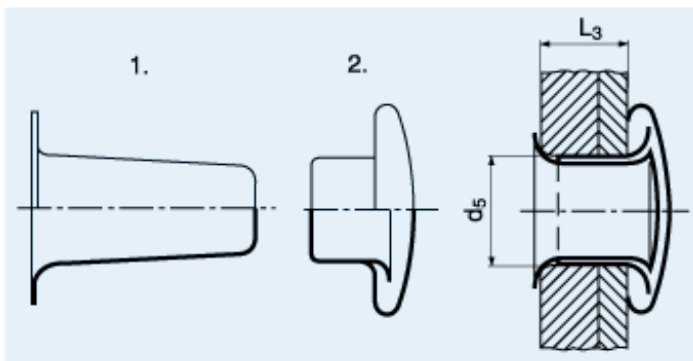
#### Duté nýty

dvoudílné, nýt / hlava

Ocel

poniklováno

- ~UNI 9064 A+C
- ~ČSN 022387-8



- 1. Nýt (BN 945)
- 2. Hlava nýtu (BN 946)
- L3: svěrný rozsah
- d5: průměr otvoru

V závislosti na možnou různou pružnost snýtvávaných materiálů je třeba počítat s odchylkami uvedených montážních délek.

Article#	Customer Article#	d <sub>1</sub>	d <sub>3</sub>	k~	L <sub>2</sub> ~
1371258		3	6	1,2	3
1371266			7	1,2	3
1371274		4	7	1,6	4
1371290			9	1,6	4
1371304			11	1,6	4
1371312			13	1,6	4
1371320		5	10	2	5
1371339			12	2	5
1371347		6	12	2,4	6