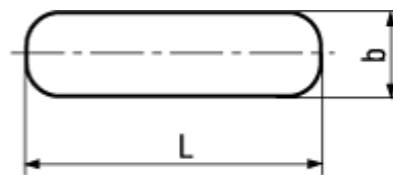
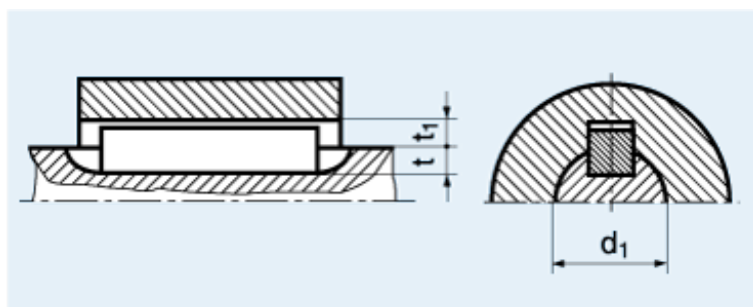


DIN 6885 A	ISO R773		
------------	----------	--	--



BN 4629
Parallel keys
deep pattern, face side domed
Stainless steel A4
<ul style="list-style-type: none"> • VSM 15161 A • ~UNI 6604 A • ~CSN 022513



Article#	b	h	d ₁	t	t ₁	L
3061012	3	3	8-10	1,8-1,9	1,4-1,5	8
3061013						10
3061014						12
3061015						16
3061016						20
3061017						25
3061018	4	4	10-12	2,5-2,6	1,8-1,9	8
3061019						10
3061020						12
3061021						16
3061022						20
3061023						25
3061024						28
3061025						32
5523560	5	5	12-17	3-3,1	2,3-2,4	10
3061026						12
3061027						16
3061028						20
3061029						25

Article#	b	h	d ₁	t	t ₁	L
3061030	5	5	12-17	3-3,1	2,3-2,4	28
3061031						32
3061032						36
3061033						40
3061034						45
3061035						50
3061036	6	6	17-22	3,5-3,6	2,8-2,9	16
3061037						20
3061038						25
3061039						28
3061040						32
3061041						36
3061042						40
3061044						45
3061045						50
3061046						56
3061047						63
3061050						70
3061051	8	7	22-30	4-4,2	3,3-3,5	20
3061053						25
3061054						28
3061057						32
3061058						36
3061060						40
3061061						45
3061063						50
3061064						56
3061065						63
3061066						70
3061067						80
3061068	10	8	30-38	5-5,2	3,3-3,5	25
3061069						28
3061070						32
3061072						36
3061074						40
3061075						45
3061076						50
3061077						56
3061078						63
3061079						70
3061080						80

Article#	b	h	d ₁	t	t ₁	L
3061081	12	8	38-44	5-5,2	3,3-3,5	32
3061082						36
3061084						40
3061087						45
3061088						50
3061090						56
3061091						63
3061093						70
3061095						80