

PSOL



Doporučené produkty:

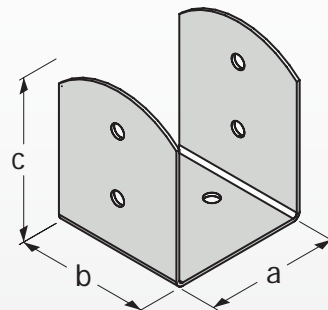


CTO



PBK

Základna používaná ke spojování dřevěných sloupů s betonem. PSOL je vybavena prvkem kryjícím spojení, který zvyšuje estetický vzhled výrobku.



Index	Název	Tloušťka	a	b	c
4940045	PSOL 45	2,0	45	45	100
4940051	PSOL 50	2,0	51	45	100
4940060	PSOL 60	2,0	61	45	100
4940070	PSOL 70	2,5	71	71	120
4940090	PSOL 90	2,5	91	91	120
4940100	PSOL 100	2,5	101	101	140