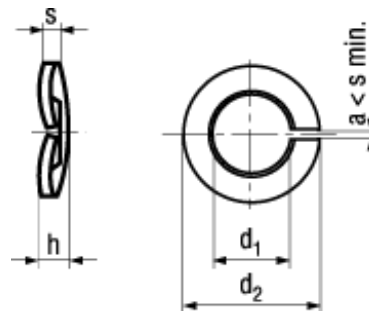




DIN 128 A

Norma stažena



BN 768


Pružné podložky

prohnuté

Pružinová ocel

černý

- ~UNI 8839 A
- ~CSN 021731

Article#		d ₁ min.	d ₂ max.	h min.	s min.
1276425	M3	3,1	6,2	1,1	0,6
1276433	M3,5	3,6	6,7	1,1	0,6
1276441	M4	4,1	7,6	1,2	0,7
1276468	M5	5,1	9,2	1,5	0,9
1276476	M6	6,1	11,8	2	1,2
1276484	M8	8,1	14,8	2,45	1,5
1276492	M10	10,2	18,1	2,85	1,7
1276506	M12	12,2	21,1	3,35	1,95
1276522	M16	16,2	27,4	4,5	2,65
1224646	M20	20,2	33,6	5,1	3
1224662	M24	24,5	40	6,5	3,8
1224689	M30	30,5	48,2	9,5	5,8
1230107	M36	36,5	58,2	10,3	5,8