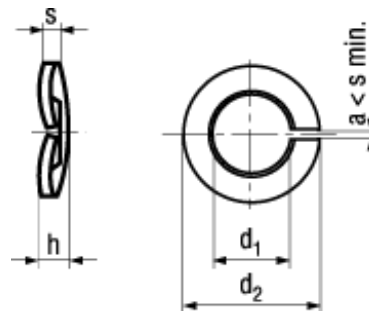




DIN 128 A

Norma stažena



BN 769

Pružné podložky


prohnuté

Pružinová ocel

mechanicky pozinkováno modrý chromát

- ~UNI 8839 A
- ~CSN 021731

M33: není obsaženo v DIN 128

| Article# |  | d ₁ min. | d ₂ max. | h min. | s min. |
|----------|---|---------------------|---------------------|--------|--------|
| 1276603 | M2 | 2,1 | 4,4 | 0,7 | 0,4 |
| 1276611 | M2,3 | 2,4 | 4,9 | 0,9 | 0,5 |
| 1276638 | M2,5 | 2,6 | 5,1 | 0,9 | 0,5 |
| 1276654 | M3 | 3,1 | 6,2 | 1,1 | 0,6 |
| 1276662 | M3,5 | 3,6 | 6,7 | 1,1 | 0,6 |
| 1276670 | M4 | 4,1 | 7,6 | 1,2 | 0,7 |
| 1276689 | M5 | 5,1 | 9,2 | 1,5 | 0,9 |
| 1276697 | M6 | 6,1 | 11,8 | 2 | 1,2 |
| 1276700 | M8 | 8,1 | 14,8 | 2,45 | 1,5 |
| 1276719 | M10 | 10,2 | 18,1 | 2,85 | 1,7 |
| 1276727 | M12 | 12,2 | 21,1 | 3,35 | 1,95 |
| 1276735 | M14 | 14,2 | 24,1 | 3,9 | 2,25 |
| 1276743 | M16 | 16,2 | 27,4 | 4,5 | 2,65 |
| 1276751 | M18 | 18,2 | 29,4 | 4,5 | 2,65 |
| 1276778 | M20 | 20,2 | 33,6 | 5,1 | 3 |
| 1276786 | M22 | 22,5 | 35,9 | 5,1 | 3 |
| 1276794 | M24 | 24,5 | 40 | 6,5 | 3,8 |
| 1276808 | M27 | 27,5 | 43 | 6,5 | 3,8 |
| 1276816 | M30 | 30,5 | 48,2 | 9,5 | 5,8 |
| 1437062 | M33 | 34 | 54,5 | 10 | 5,8 |
| 1437070 | M36 | 36,5 | 58,2 | 10,3 | 5,8 |