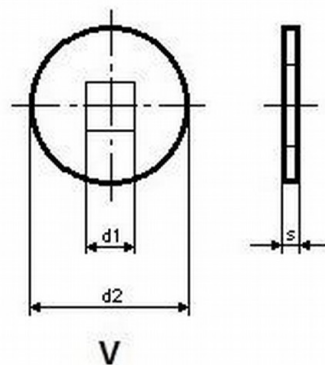
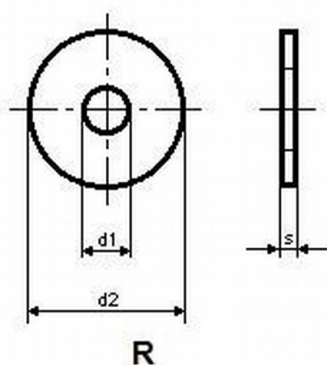


DIN 440 R,V

Podložky pro dřevěné konstrukce



Pro šroub průměru	Rozměr podložky		
	d1	d2	s
M 5	R 5,5	18	2
M 6	R 6,6	22	2
M 8	R 9	28	2,5
M 10	R 11	34	3
M 12	R 13,5	44	4
M 14	R 15,5	50	4
M 16	R 17,5	56	5
M 20	R 22	72	6
M 22	R 24	80	6
M 24	R 26	85	6

Pro šroub průměru	Rozměr podložky		
	d1	d2	s
M 5	V 5,5	18	2
M 6	V 6,6	22	2
M 8	V 9	28	3
M 10	V 11	34	3
M 12	V 14	44	4
M 16	V 18	56	5
M 20	V 22	72	6
M 24	V 26	85	6