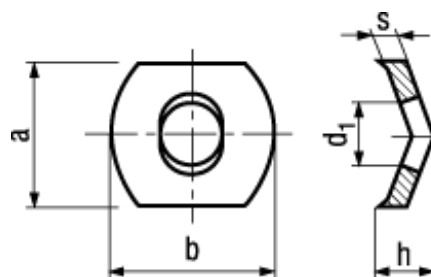


DIN 46288 A

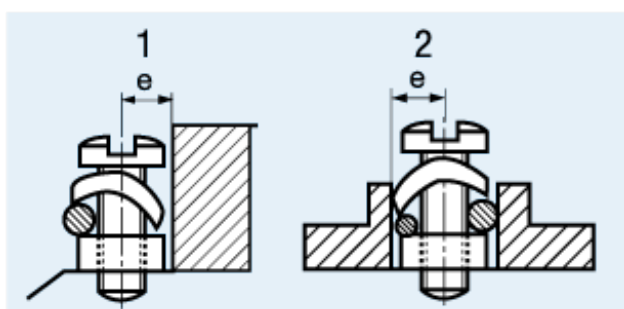


BN 807


Přichytné podložky

Pružinová ocel

černý



- 1: spoj s jedním nebo dvěma stejnými vodiči
2: spoj se dvěma rozdílnými vodiči

Article#	Rozměr	d ₁	a	b	h	s		pro 1 nebo 2 stejné konektory/vodiče	pro 2 různé konektory/vodiče	e min.
1284487	3	3,2	6	7	2,5	1,2	M3	0,75-1,5 mm ²	0,75-1,5 mm ²	3,1
1284495	3,5	3,7	7	7,5	3	1,4	M3,5	1-2,5 mm ²	1-2,5 mm ²	3,7
1284509	4	4,3	8	10	3	1,5	M4	1,5-4 mm ²	1,5-4 mm ²	4,4
1284517	5	5,3	11,5	13	4,2	1,7	M5	2,5-10 mm ²	2,5-10 mm ²	6,3
1284525	6	6,4	18,5	20	6,2	2,5	M6	6-25 mm ²	6-10 10-25 mm ²	7,8