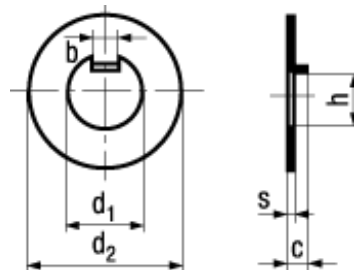


DIN 462



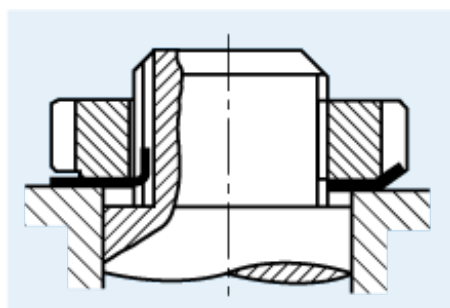
BN 844


**Pojistné podložky**

pro kruhové matice DIN 1804

Ocel

pozinkováno modře



 Okraj ocelového plechu musí být utažení matice ohnut v drážce.

Article#	d <sub>1</sub> H11	d <sub>2</sub> h11	b	c	h	s
1295330	8	20	3	2,5	5,9	0,8
1295357	10	25	4	3	7,4	0,8
1295373	12	28	5	3	9,3	0,8
1295403	14	30	5	3	11,4	0,8
1295438	16	32	5	3	13,5	1
1295454	18	34	6	4	15,4	1
1295470	20	36	6	4	17,5	1
1295497	22	40	6	4	19,5	1
1295519	24	42	6	4	21,6	1
1295535	26	45	7	5	23,5	1
1295551	28	50	7	5	25,5	1
1295578	30	50	7	5	27,5	1,2
1295586	32	52	7	5	29,6	1,2
1295616	35	55	7	5	32,6	1,2
1295632	38	58	8	5	35,3	1,2
1295640	40	62	8	5	37,3	1,2
1295659	42	62	8	5	39,3	1,2
1295675	45	68	8	5	42,4	1,2
1295691	48	75	8	5	45,4	1,2
1295705	50	75	8	5	47,4	1,2