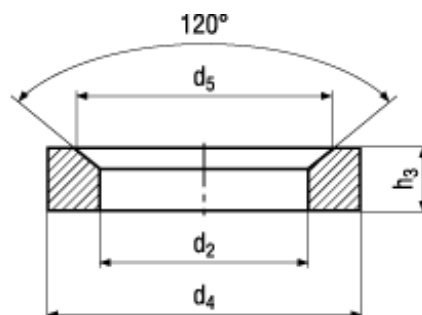


DIN 6319 D



BN 5578

**Kuželové pánve**

Ocel cementačně kalená

fosfátováno

Article#	Customer Article#	⌀	d <sub>2</sub>	d <sub>4</sub>	d <sub>5</sub>	h <sub>3</sub>
3060648		M6	7,1	12	11	2,8
3060649		M8	9,6	17	14,5	3,5
3060650		M10	12	21	18,5	4,2
3060651		M12	14,2	24	20	5
3060652		M16	19	30	26	6,2
3173207		M20	23,2	36	31	7,5