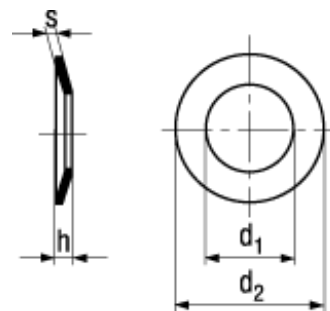




DIN 6796

420-490 HV


**BN 20187****Kuželové pružné podložky**

pro šroubové spoje

Pružinová ocel 420-490 HV

mechanicky pozinkováno modrý chromát

- ~UNI 8836

Article#	Customer Article#		d ₁	d ₂	h min.	h max.	s
3343463		M3	3,2	7	0,72	0,85	0,6
3343464		M4	4,3	9	1,12	1,3	1
3343466		M5	5,3	11	1,35	1,55	1,2
3343467		M6	6,4	14	1,7	2	1,5
3343468		M8	8,4	18	2,24	2,6	2
3343470		M10	10,5	23	2,8	3,2	2,5
3343471		M12	13	29	3,43	3,95	3
3343472		M16	17	39	4,58	5,25	4
3343473		M20	21	45	5,6	6,4	5