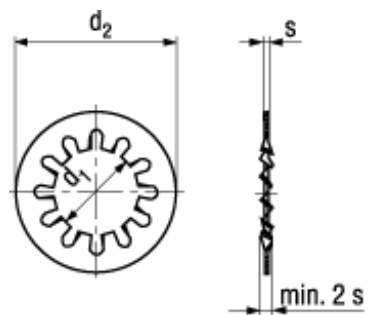




DIN 6797 J

Norma stažena



BN 2843

**Ozubené podložky**

tvar J s vnitřními zuby

Nerezová ocel A2

- ~UNI 8841 J
- ~CSN 021744

Article#	標	d <sub>1</sub> min.	d <sub>2</sub> max.	s
1486896	M2,5	2,7	5,5	0,4
1486918	M3	3,2	6	0,4
1486926	M4	4,3	8	0,5
1486934	M5	5,3	10	0,6
1486942	M6	6,4	11	0,7
1486950	M8	8,4	15	0,8
1486969	M10	10,5	18	0,9
1486977	M12	13	20,5	1
1486985	M14	15	24	1
1486993	M16	17	26	1,2