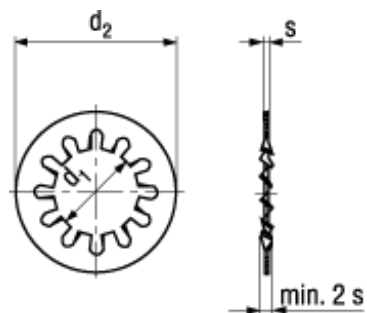




DIN 6797 J

Norma stažena

350-425 HV



BN 788


Ozubené podložky

tvar J s vnitřními zuby

Pružinová ocel 350-425 HV

černý

- ~UNI 8841 J
- ~CSN 021744

Article#		d ₁ min.	d ₂ max.	s
1118773	M2	2,2	4,5	0,3
1228935	M2,5	2,7	5,5	0,4
1279084	M3	3,2	6	0,4
3092286	M3,5	3,7	7	0,5
1279106	M4	4,3	8	0,5
1279114	M5	5,3	10	0,6
1279122	M6	6,4	11	0,7
1279130	M8	8,4	15	0,8
1279149	M10	10,5	18	0,9
1118854	M12	13	20,5	1
1118889	M16	17	26	1,2
1118897	M18	19	30	1,4
1118919	M20	21	33	1,4