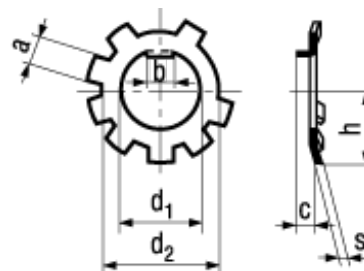




DIN 70952 A



BN 846

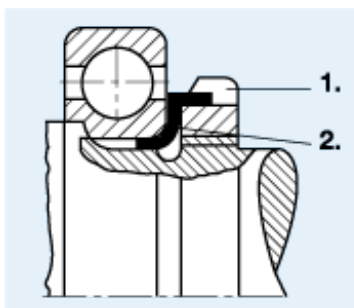
Pojistné podložky

pro kruhové matice DIN 70852

Ocel

pozinkováno modře

- ~CSN 021754



- 1. Kruhová matice
- 2. Pojistný plech

Article#	d ₁	d ₂	a	b	c	h	s
1294768	10	16	4	4	3	11	0,75
1294776	12	18	4	4	3	12	0,75
1294792	16	23	5	5	3	14,5	1
1294806	18	25	5	5	4	16,5	1
1294814	20	27	5	5	4	17,5	1
1294830	24	32	6	6	4	20	1
1294849	26	34	6	6	5	22	1
1294857	28	36	6	7	5	23	1
1294865	30	38	6	7	5	24	1,2
1294881	35	43	6	7	5	26,5	1,2
1294903	38	47	6	8	5	28,5	1,2
1294911	40	49	6	8	5	29,5	1,2
1294946	45	54	7	8	5	32	1,2
1294954	48	57	7	8	5	33,5	1,2
1294970	52	62	7	8	6	37	1,2