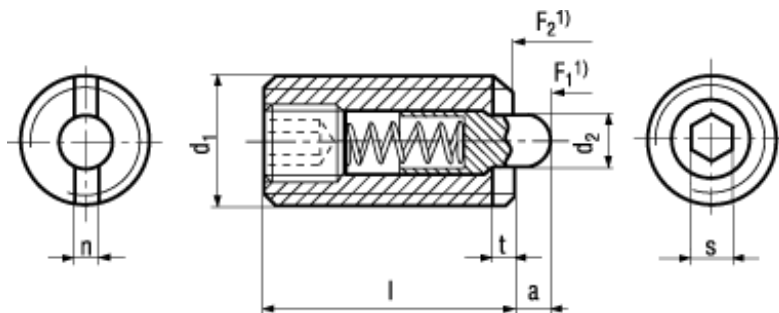




EH 22060.



1) Statistická střední hodnota

BN 13367**Odpružené šrouby**

se šroubem s vnitřním šestihranem

normální síly pružiny

Automatová ocel

černěno

- Šroub: kalená ocel
- Pružina: nerezová ocel

Article#	d ₁	d ₂	l	a	n	t	s	F ₁ ~N	F ₂ ~N	Kód
1643436	M3	1	12	1	0,4	0,5	0,7	2	4	22060.0003
1594230	M4	1,5	15	1,5	0,6	0,6	1,3	4,5	16	22060.0004
1922033	M5	2,4	18	2,3	1,2	0,8	1,5	6	19	22060.0005
1547003	M6	2,7	20	2,5	1,3	0,9	2	6	19	22060.0006
1922254	M8	3,5	22	3	1,5	1,4	2,5	10	39	22060.0008
1922262	M10	4	22	3	1,5	1,4	3	10	39	22060.0010
1594249	M12	6	28	4	2,7	2	4	12	53	22060.0012
1547216	M16	7,5	32	5	3,2	2,5	5	45	100	22060.0016
1314076	M20	10	40	7	3,7	3	6	52	125	22060.0020