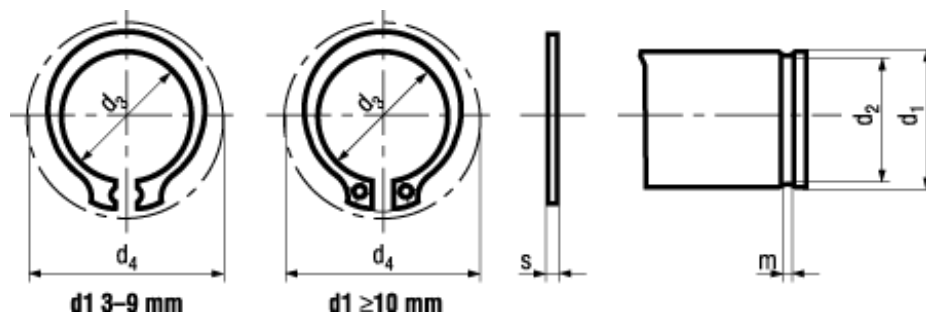




DIN 471



## BN 818

## Pojistné kroužky pro hřídele

standartní provedení

Pružinová ocel

černý

- ~UNI 7435
- ~CSN 022930

23; 27; 33; 37; 47; 57; 67: není obsaženo v DIN 471 FR: mezní hodnota zatížení v drážce s ostrými okraji

Article#	d <sub>1</sub>	d <sub>3</sub>	±	d <sub>4</sub>	d <sub>2</sub>	m H13	FR / KN	s
1287117	3	2,7	+0,04 / -0,15	7	2,8 / h10	0,5	0,47	0,4
1287125	4	3,7	+0,04 / -0,15	8,6	3,8 / h10	0,5	0,5	0,4
1287133	5	4,7	+0,04 / -0,15	10,3	4,8 / h10	0,7	1	0,6
1287141	6	5,6	+0,04 / -0,15	11,7	5,7 / h10	0,8	1,45	0,7
1287168	7	6,5	+0,06 / -0,18	13,5	6,7 / h10	0,9	2,6	0,8
1287176	8	7,4	+0,06 / -0,18	14,7	7,6 / h10	0,9	3	0,8
1287184	9	8,4	+0,06 / -0,18	16	8,6 / h10	1,1	3,5	1
1287192	10	9,3	+0,10 / -0,36	17	9,6 / h10	1,1	4	1
1287206	11	10,2	+0,10 / -0,36	18	10,5 / h11	1,1	4,5	1
1287214	12	11	+0,10 / -0,36	19	11,5 / h11	1,1	5	1
1287222	13	11,9	+0,10 / -0,36	20,2	12,4 / h11	1,1	5,8	1
1287230	14	12,9	+0,10 / -0,36	21,4	13,4 / h11	1,1	6,35	1
1287249	15	13,8	+0,10 / -0,36	22,6	14,3 / h11	1,1	6,9	1
1287257	16	14,7	+0,10 / -0,36	23,8	15,2 / h11	1,1	7,4	1
1287265	17	15,7	+0,10 / -0,36	25	16,2 / h11	1,1	8	1
1287273	18	16,5	+0,10 / -0,36	26,2	17 / h11	1,3	17	1,2
1287281	19	17,5	+0,10 / -0,36	27,2	18 / h11	1,3	17	1,2
1287303	20	18,5	+0,13 / -0,42	28,4	19 / h11	1,3	17,1	1,2
1287311	21	19,5	+0,13 / -0,42	29,6	20 / h11	1,3	16,8	1,2
1287338	22	20,5	+0,13 / -0,42	30,8	21 / h11	1,3	16,9	1,2
1287346	23	21,5	+0,21 / -0,42	32,6	22 / h12	1,3	-	1,2
1287354	24	22,2	+0,21 / -0,42	33,2	22,9 / h12	1,3	16,1	1,2

23; 27; 33; 37; 47; 57; 67: není obsaženo v DIN 471 FR: mezní hodnota zatížení v drážce s ostrými okraji

Article#	d <sub>1</sub>	d <sub>3</sub>	±	d <sub>4</sub>	d <sub>2</sub>	m H13	FR / KN	s
1287362	25	23,2	+0,21 / -0,42	34,2	23,9 / h12	1,3	16,2	1,2
1287370	26	24,2	+0,21 / -0,42	35,5	24,9 / h12	1,3	16,1	1,2
1287389	27	24,9	+0,21 / -0,42	37,2	25,6 / h12	1,3	-	1,2
1287397	28	25,9	+0,21 / -0,42	37,9	26,6 / h12	1,6	32,1	1,5
1287400	29	26,9	+0,21 / -0,42	39,1	27,6 / h12	1,6	31,8	1,5
1287419	30	27,9	+0,21 / -0,42	40,5	28,6 / h12	1,6	32,1	1,5
1287427	32	29,6	+0,21 / -0,42	43	30,3 / h12	1,6	31,2	1,5
1287435	33	30,5	+0,25 / -0,5	44,4	31,3 / h12	1,6	-	1,5
1287443	34	31,5	+0,25 / -0,5	45,4	32,3 / h12	1,6	31,3	1,5
1287451	35	32,2	+0,25 / -0,5	46,8	33 / h12	1,6	30,8	1,5
1287478	36	33,2	+0,25 / -0,5	47,8	34 / h12	1,85	49,4	1,75
1287486	37	34,2	+0,25 / -0,5	49,4	35 / h12	1,85	-	1,75
1287494	38	35,2	+0,25 / -0,5	50,2	36 / h12	1,85	49,5	1,75
1287508	40	36,5	+0,39 / -0,9	52,6	37,5 / h12	1,85	51	1,75
1287885	42	38,5	+0,39 / -0,9	55,7	39,5 / h12	1,85	50	1,75
1287893	45	41,5	+0,39 / -0,9	59,1	42,5 / h12	1,85	49	1,75
1287907	47	43,5	+0,39 / -0,9	61,6	44,5 / h12	1,85	-	1,75
1287915	48	44,5	+0,39 / -0,9	62,5	45,5 / h12	1,85	49,4	1,75
1287923	50	45,8	+0,39 / -0,9	64,5	47 / h12	2,15	73,3	2
1287931	52	47,8	+0,39 / -0,9	66	49 / h12	2,15	73,1	2
2108380	54	49,8	+0,39 / -0,9	69,2	51 / h12	5,15	71,2	2
1287958	55	50,8	+0,46 / -1,1	70,2	52 / h12	2,15	71,4	2
1287966	56	51,8	+0,46 / -1,1	71,6	53 / h12	2,15	70,8	2
1287974	57	52,8	+0,39 / -0,9	72,6	54 / h12	2,15	-	2
1287982	58	53,8	+0,46 / -1,1	73,6	55 / h12	2,15	71,1	2
1287990	60	55,8	+0,46 / -1,1	75,6	57 / h12	2,15	69,2	2
1288008	62	57,8	+0,46 / -1,1	77,8	59 / h12	2,15	69,3	2
1288016	63	58,8	+0,46 / -1,1	79	60 / h12	2,15	70,2	2
1288024	65	60,8	+0,46 / -1,1	81,4	62 / h12	2,65	135,6	2,5
3092540	67	62,5	+0,46 / -1,1	83	64 / h12	2,65	-	2,5
1288032	68	63,5	+0,46 / -1,1	84,8	65 / h12	2,65	135,9	2,5
1288040	70	65,5	+0,46 / -1,1	87	67 / h12	2,65	134,2	2,5
1288059	72	67,5	+0,46 / -1,1	89,2	69 / h12	2,65	131,8	2,5
1288067	75	70,5	+0,46 / -1,1	92,8	72 / h12	2,65	130	2,5
1288075	78	73,5	+0,46 / -1,1	96,1	75 / h12	2,65	131,3	2,5
1288083	80	74,5	+0,46 / -1,1	98,1	76,5 / h12	2,65	128,4	2,5
1288091	82	76,5	+0,46 / -1,1	100,3	78,5 / h12	2,65	128	2,5
1288105	85	79,5	+0,46 / -1,1	100,3	81,5 / h12	3,15	215,4	3
1288113	88	82,5	+0,54 / -1,3	106,5	84,5 / h12	3,15	221,8	3
1288121	90	84,5	+0,54 / -1,3	108,5	86,5 / h12	3,15	217,2	3
1288148	95	89,5	+0,54 / -1,3	114,8	91,5 / h12	3,15	212,2	3

23; 27; 33; 37; 47; 57; 67: není obsaženo v DIN 471 FR: mezní hodnota zatížení v drážce s ostrými okraji

Article#	d <sub>1</sub>	d <sub>3</sub>	±	d <sub>4</sub>	d <sub>2</sub>	m H13	FR / KN	s
1288156	100	94,5	+0,54 / -1,3	120,2	96,5 / h12	3,15	206,4	3
1288164	105	98	+0,54 / -1,3	125,8	101 / h13	4,15	471,8	4
1288172	110	103	+0,54 / -1,3	131,2	106 / h13	4,15	457	4
1288180	115	108	+0,54 / -1,3	137,3	111 / h13	4,15	438,6	4
1288199	120	113	+0,54 / -1,3	143,1	116 / h13	4,15	424,6	4
1288202	125	118	+0,54 / -1,3	149	121 / h13	4,15	411,5	4
1288210	130	123	+0,63 / -1,5	154,4	126 / h13	4,15	395,5	4
1288229	135	128	+0,63 / -1,5	159,8	131 / h13	4,15	389,5	4
1288237	140	133	+0,63 / -1,5	165,2	136 / h13	4,15	376,5	4
1288245	145	138	+0,63 / -1,5	170,6	141 / h13	4,15	367	4
1288253	150	142	+0,63 / -1,5	177,3	145 / h13	4,15	357,5	4
1288326	155	146	+0,63 / -1,5	182,3	150 / h13	4,15	352,9	4
1288334	160	151	+0,63 / -1,5	188	155 / h13	4,15	349,2	4
1288342	165	155,5	+0,63 / -1,5	193,4	160 / h13	4,15	345,3	4
1288350	170	160,5	+0,63 / -1,5	198,4	165 / h13	4,15	349,2	4
1288369	175	165,5	+0,63 / -1,5	203,4	170 / h13	4,15	340,1	4
1288377	180	170,5	+0,63 / -1,5	210	175 / h13	4,15	345,3	4
1288385	185	175,5	+0,63 / -1,5	215	180 / h13	4,15	336,7	4
1288393	190	180,5	+0,72 / -1,7	220	185 / h13	4,15	333,8	4
1288407	195	185,5	+0,72 / -1,7	225	190 / h13	4,15	325,4	4
1288415	200	190,5	+0,72 / -1,7	230	195 / h13	4,15	319,2	4
1288423	210	198	+0,72 / -1,7	240	204 / h13	5,15	598,2	5
1288431	220	208	+0,72 / -1,7	250	214 / h13	5,15	572,4	5
1288458	230	218	+0,72 / -1,7	260	224 / h13	5,15	548,9	5
1288466	240	228	+0,72 / -1,7	270	234 / h13	5,15	530,3	5
1288474	250	238	+0,72 / -1,7	280	244 / h13	5,15	504,3	5
1288482	260	245	+0,72 / -1,7	294	252 / h13	5,15	540,6	5
1288490	270	255	+0,81 / -2	304	262 / h13	5,15	525,3	5
1288504	280	265	+0,81 / -2	314	272 / h13	5,15	508,2	5
1288512	290	275	+0,81 / -2	324	282 / h13	5,15	490,8	5
1288520	300	285	+0,81 / -2	334	292 / h13	5,15	475	5