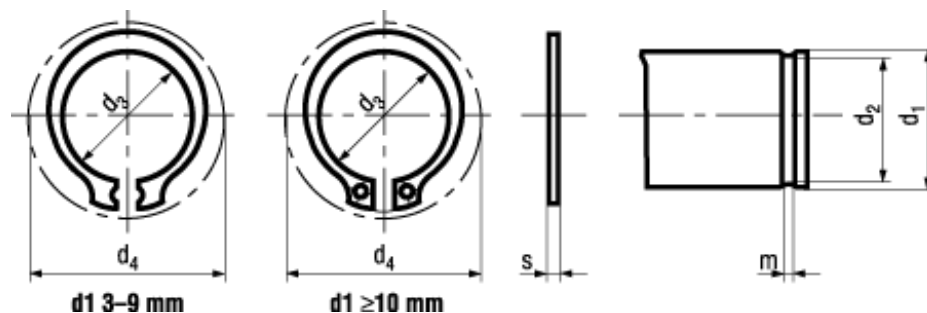




DIN 471



## BN 819

## Pojistné kroužky pro hřídele

standartní provedení

Pružinová ocel

mechanicky pozinkováno modrý chromát

- ~UNI 7435
- ~CSN 022930

23; 33: není v DIN 471 obsaženo FR: mezní hodnota zatížení v drážce s ostrými okraji

Article#	d <sub>1</sub>	d <sub>3</sub>	±	d <sub>4</sub>	d <sub>2</sub>	m H13	FR / KN	s
1287516	3	2,7	+0,04 / -0,15	7	2,8 / h10	0,5	0,47	0,4
1287524	4	3,7	+0,04 / -0,15	8,6	3,8 / h10	0,5	0,5	0,4
1287532	5	4,7	+0,04 / -0,15	10,3	4,8 / h10	0,7	1	0,6
1287540	6	5,6	+0,04 / -0,15	11,7	5,7 / h10	0,8	1,45	0,7
1287559	7	6,5	+0,06 / -0,18	13,5	6,7 / h10	0,9	2,6	0,8
1287567	8	7,4	+0,06 / -0,18	14,7	7,6 / h10	0,9	3	0,8
1287575	9	8,4	+0,06 / -0,18	16	8,6 / h10	1,1	3,5	1
1287583	10	9,3	+0,10 / -0,36	17	9,6 / h10	1,1	4	1
1287591	11	10,2	+0,10 / -0,36	18	10,5 / h11	1,1	4,5	1
1287605	12	11	+0,10 / -0,36	19	11,5 / h11	1,1	5	1
1287613	13	11,9	+0,10 / -0,36	20,2	12,4 / h11	1,1	5,8	1
1287621	14	12,9	+0,10 / -0,36	21,4	13,4 / h11	1,1	6,35	1
1287648	15	13,8	+0,10 / -0,36	22,6	14,3 / h11	1,1	6,9	1
1287656	16	14,7	+0,10 / -0,36	23,8	15,2 / h11	1,1	7,4	1
1287664	17	15,7	+0,10 / -0,36	25	16,2 / h11	1,1	8	1
1287672	18	16,5	+0,10 / -0,36	26,2	17 / h11	1,3	17	1,2
1287680	19	17,5	+0,10 / -0,36	27,2	18 / h11	1,3	17	1,2
1287699	20	18,5	+0,13 / -0,42	28,4	19 / h11	1,3	17,1	1,2
1287702	21	19,5	+0,13 / -0,42	29,6	20 / h11	1,3	16,8	1,2
1287710	22	20,5	+0,13 / -0,42	30,8	21 / h11	1,3	16,9	1,2
1287729	23	21,5	+0,21 / -0,42	32,6	22 / h12	1,3	-	1,2
1287737	24	22,2	+0,21 / -0,42	33,2	22,9 / h12	1,3	16,1	1,2

23; 33: není v DIN 471 obsaženo FR: mezní hodnota zatížení v drážce s ostrými okraji

Article#	d <sub>1</sub>	d <sub>3</sub>	±	d <sub>4</sub>	d <sub>2</sub>	m H13	FR / KN	s
1287745	25	23,2	+0,21 / -0,42	34,2	23,9 / h12	1,3	16,2	1,2
1287753	26	24,2	+0,21 / -0,42	35,5	24,9 / h12	1,3	16,1	1,2
1287761	28	25,9	+0,21 / -0,42	37,9	26,6 / h12	1,6	32,1	1,5
1287788	29	26,9	+0,21 / -0,42	39,1	27,6 / h12	1,6	31,8	1,5
1287796	30	27,9	+0,21 / -0,42	40,5	28,6 / h12	1,6	32,1	1,5
1287818	32	29,6	+0,21 / -0,42	43	30,3 / h12	1,6	31,2	1,5
1287826	33	30,5	+0,25 / -0,5	44,4	31,3 / h12	1,6	-	1,5
1287834	34	31,5	+0,25 / -0,5	45,4	32,3 / h12	1,6	31,3	1,5
1287842	35	32,2	+0,25 / -0,5	46,8	33 / h12	1,6	30,8	1,5
1287850	36	33,2	+0,25 / -0,5	47,8	34 / h12	1,85	49,4	1,75
1287869	38	35,2	+0,25 / -0,5	50,2	36 / h12	1,85	49,5	1,75
1287877	40	36,5	+0,39 / -0,9	52,6	37,5 / h12	1,85	51	1,75
1288261	42	38,5	+0,39 / -0,9	55,7	39,5 / h12	1,85	50	1,75
1288288	45	41,5	+0,39 / -0,9	59,1	42,5 / h12	1,85	49	1,75
1288296	48	44,5	+0,39 / -0,9	62,5	45,5 / h12	1,85	49,4	1,75
1288318	50	45,8	+0,39 / -0,9	64,5	47 / h12	2,15	73,3	2