

PROFIL U - ŠÍROKÝ BEZ PROLISU

Provedení

- > Materiál: ocel S235JR dle EN 10025
- > Ochrana proti korozi: žárový zinek
- > Profil: třmenu 4 mm
- > Otvory: $\varnothing 5\text{mm}$, $\varnothing 12.5\text{mm}$

Použití

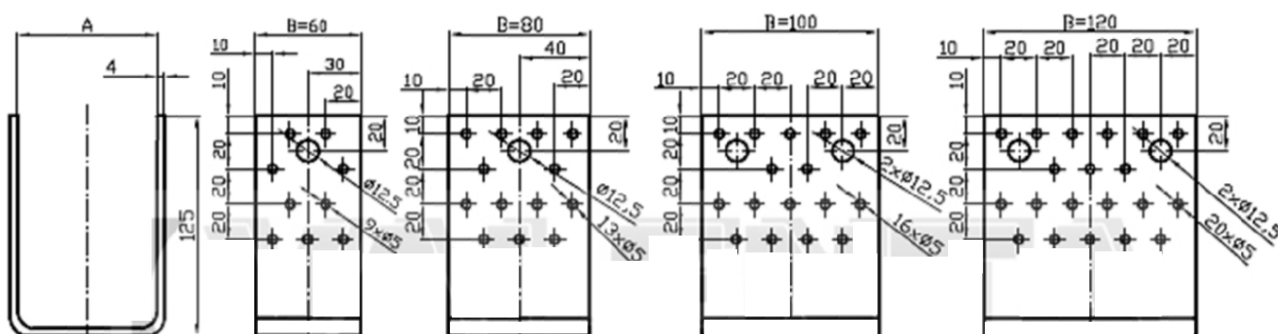
- > Kotvení centricky tlačných sloupků k vodorovnému podkladu (hutněný beton min. C16/20, ocelový profil).
- > Patky sloupů pro kotvení k pevnému podkladu.



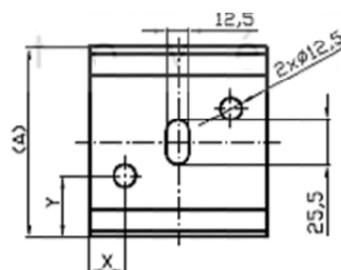
Přednosti

- > Snadná instalace
- > Bezpečné upevnění

Rozměry



ROZMĚR	81X14	81X15	81X16	81X17	81X18
A	60	80	100	120	140
B	60	80	100	120	120
X	10	15	20	25	25
Y	25	35	35	40	40



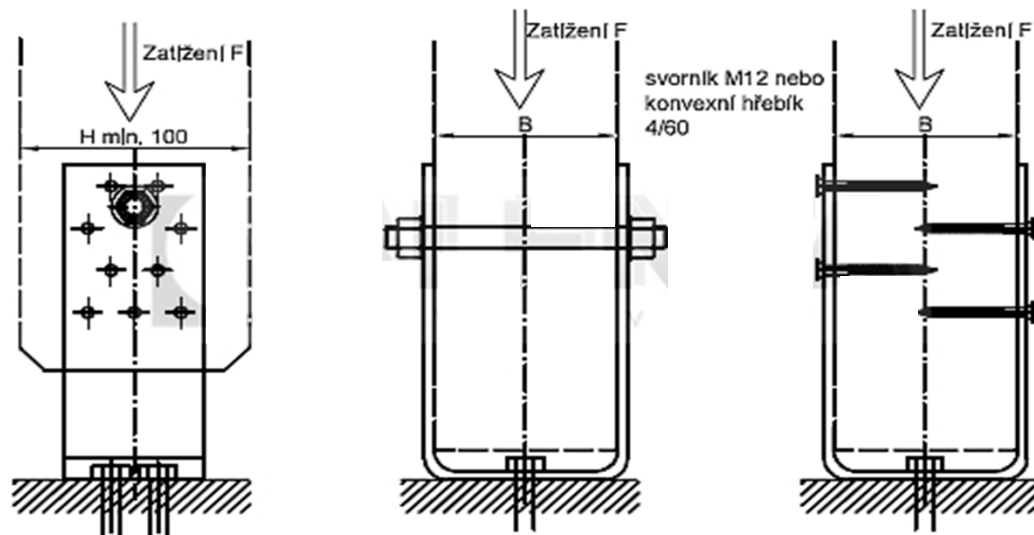
Únosnost

> Celkovou únosnost určuje nejnižší hodnota kotevního prvku

Rozměry A*B [mm]	Kód	Max. zatížení třmenu v tlaku [kN]	Max. zatížení F třmenu [kN]	Max. zatížení konvex. hřebíků [kN]	Max. zatížení svorníku [kN]
60*60	81X14	66,6	4,3	8,4	-
80*80	81X15	88,9	4,3	14,1	-
100*100	81X16	111,2	4,3	16,8	18,0
120*120	81X17	133,5	4,3	21,1	18,0
140*120	81X18	133,5	3,7	21,1	18,0

Instalace

Ø12 mm.



Poznámky