

PROFIL U - ŠIROKÝ

Provedení

- > Materiál: ocel S235JR dle EN 10025
- > Ochrana proti korozi: žárový zinek
- > Profil: třmenu 4 mm
- > Otvory: Ø5mm, Ø12.5mm

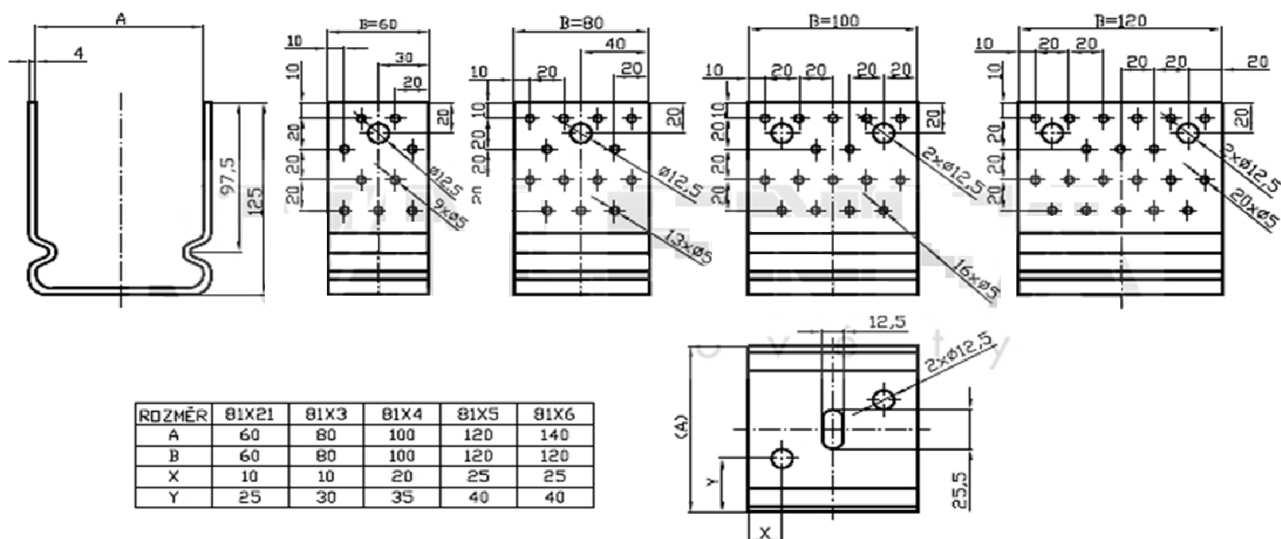
Použití

- > Kotvení centricky tlačných sloupků k vodorovnému podkladu (hutněný beton min. C16/20, ocelový profil).
- > Patky sloupů pro kotvení k pevnému podkladu.

Přednosti

- > Snadná instalace
- > Bezpečné upevnění
- > Odsazení dřevěného prvku

Rozměry



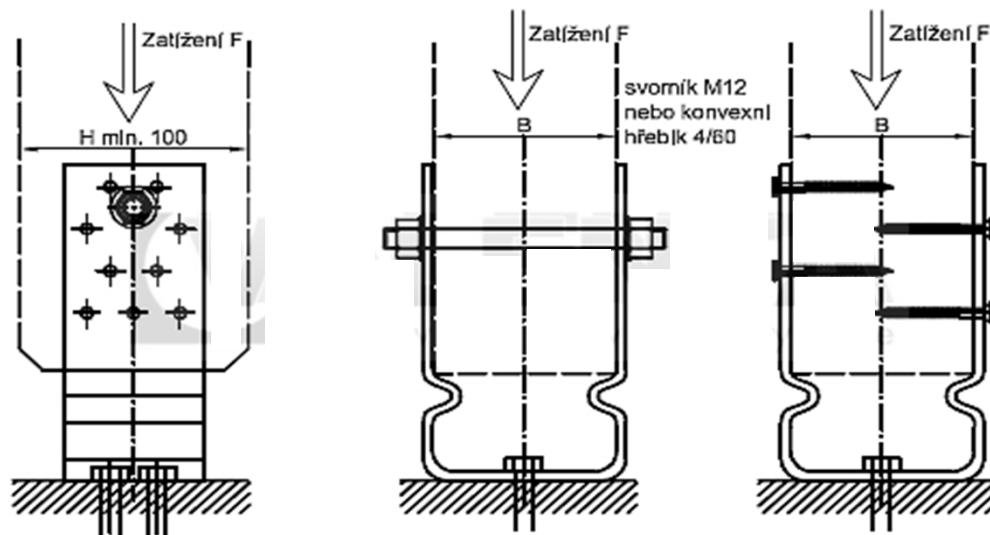
Únosnost

> Celkovou únosnost určuje nejnižší hodnota kotevního prvku

Rozměry A*B [mm]	Kód	Max. zatížení třmenu v tlaku [kN]	Max. zatížení F třmenu [kN]	Max. zatížení konvex. hřebíků [kN]	Max. zatížení svorníku [kN]
60*60	81X21	73,2	4,3	8,4	-
80*80	81X3	97,8	4,3	14,1	-
100*100	81X4	122,2	4,3	16,8	18,0
120*120	81X5	146,6	4,3	21,1	18,0
140*120	81X6	146,6	3,7	21,1	18,0

Instalace

Ø12 mm.



Poznámky