

TECHNICKÝ LIST

Spojovací článek komplet (šroub + matice), kombi drážka, ocel

Použití:

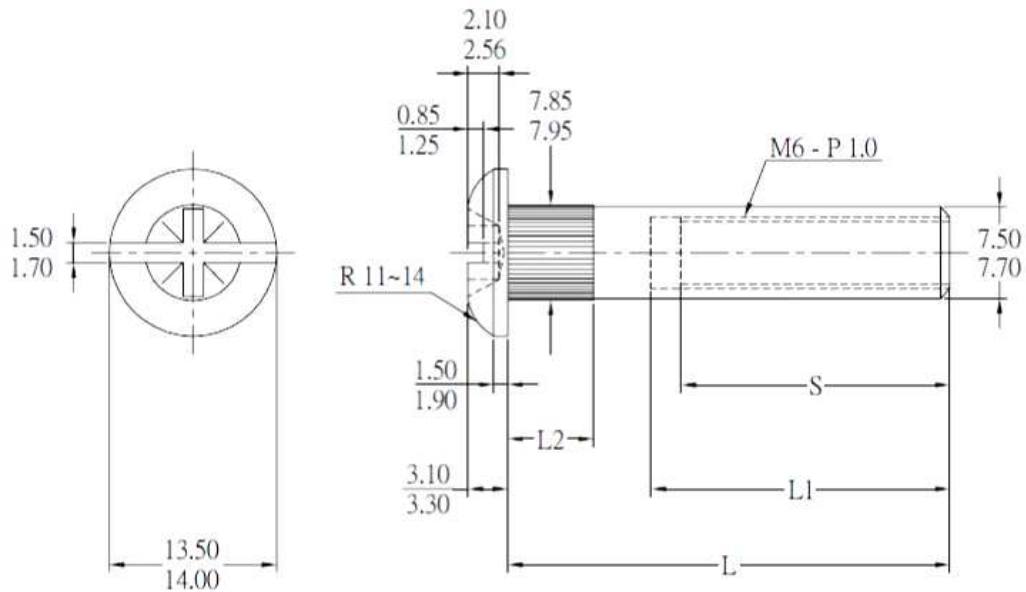
Nábytkářské spojovací články s kombinovanou drážkou Pozidrive (Pz) + rovná drážka (slot) pro spojování korpusů skříní. Spojovací článek je tvořen šroubem a maticí se stejnou hlavou. Spojovací články nabízíme ocelové s povrchovou úpravou galvanický zinek bílý nebo poniklované.



Specifikace:

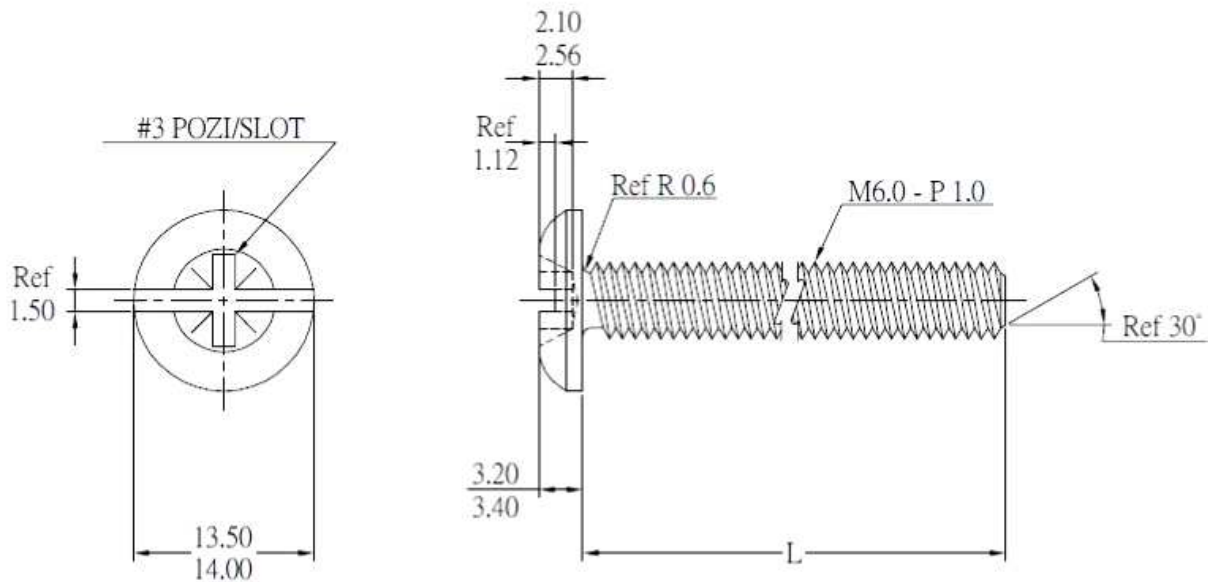
drážka:	pozidrive + slot
materiál:	ocel
povrch:	galvanický zinek

SLEEVE NUT , TRUSS HEAD , #3 POZI / SLOT



TOLERANCE UNIT : MM	L1 (Punching Depth)	L2	S (Tapping Length)	L
ϕ 8 x M6.0 - 1.0 x 30	21.00 22.00	7.00 7.20	17.50 18.50	± 0.50

MACHINE SCREW , TRUSS HEAD , POZI/SLOT , CHAMFER POINT ,



TOLERANCE Size	L	TOLERANCE Size	L
M6 - 1.0 x 13~19	± 0.35	M6.0 - 1.0 x 31~50	± 0.50
M6.0 - 1.0 x 20~30	± 0.42	M6.0 - 1.0 x 51~80	± 0.70