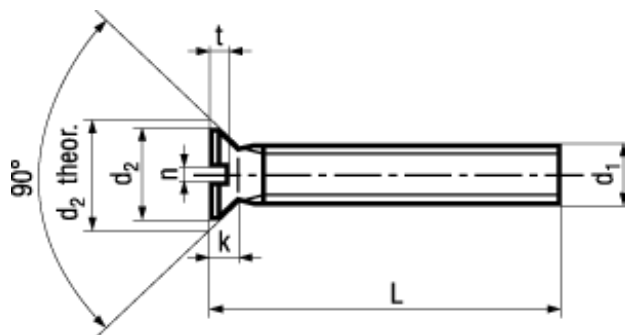




VSM 13328

4.8

Norma stažena



## BN 373

## Šrouby s malou zápustnou hlavou

s drážkou

Ocel 4.8

pozinkováno modře



Všechny délky jsou s plným závitem  
Zapuštění musí být zhotoveno dle odpovídající normy!

Article#	d <sub>1</sub>	d <sub>2</sub> theor.	d <sub>2</sub> min.	k max.	n	t min.	L
1148982	M3	4,9	4,3	0,95	0,6	0,5	4
1148990							5
1149008							6
1149016							8
1149024							10
1149032							12
1149040							(14)
1149059							16
1149075							20
1149105	M4	6,4	5,8	1,2	0,8	0,6	5
1149113							6
1149121							8
1149148							10
1149156							12
1149172							16
1149199							20
1149210							25
1149229							30
1149237	M5	8,6	7,8	1,8	1	0,8	6
1149245							8
1149253							10
1149261							12

Article#	d <sub>1</sub>	d <sub>2</sub> theor.	d <sub>2</sub> min.	k max.	n	t min.	L
1149296	M5	8,6	7,8	1,8	1	0,8	16
1149326							20
1149342							25
1149350							30
1149377							40
1149385	M6	10,6	9,6	2,3	1,2	1	8
1149393							10
1149407							12
1149423							16
1149458							20
1149474							25
1149482							30