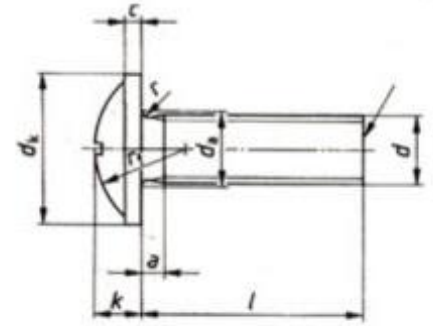
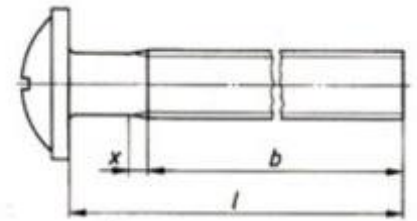
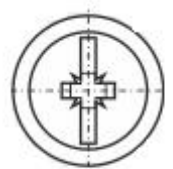
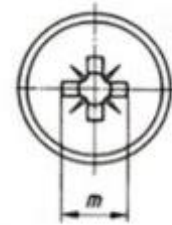
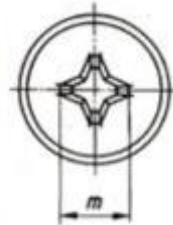




# DIN 967



d		M3	M3,5	M4	M5	M6	M8
p		0,5	0,6	0,7	0,8	1	1,25
a	max	1	1,2	1,4	1,6	2	2,5
b	min	25	38	38	38	38	38
da	max	3,6	4,1	4,7	5,7	6,8	9,2
dk	max	7,5	9,0	10,0	11,5	14,5	19,0
	min	6,92	8,42	9,42	10,8	13,8	18,16
k	max	2,35	2,6	3,05	3,55	4,55	5,9
	min	2,10	2,35	2,75	3,25	4,25	5,6
c	max	0,8	0,9	1,1	1,35	1,8	2,2
	min	0,6	0,7	0,9	1,05	1,4	1,8
r	min	0,1	0,1	0,2	0,2	0,25	0,4
rf		3,8	4,6	5,8	6,6	8,2	11,0
x	max	1,25	1,5	1,75	2	2,5	3,2



Form H	m	3,0	4,2	4,6	5,0	7,1	9,0
	max	1,35	1,4	1,8	2,26	3,0	4,18
	min	1,8	2,03	2,46	2,87	3,66	4,68
Form Z	m	2,9	3,9	4,3	4,7	6,7	8,8
	max	1,58	1,47	1,88	2,28	3,02	4,06
	min	1,83	1,93	2,34	2,74	3,48	4,52