

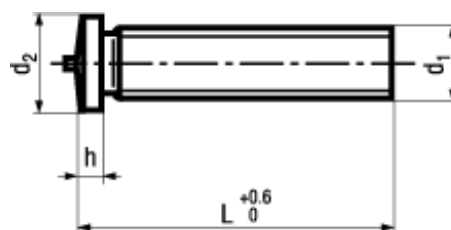


DIN 32501-1

~ISO 13918
PT

37-3

Norma stažena



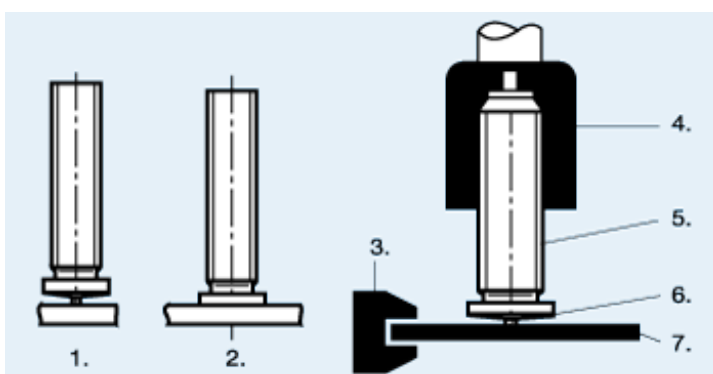
BN 1456

Přivařovací závitové svorníky

s vnějším závitem

Ocel 37-3

poměděno



- 1. Před přivařením
- 2. Po přivaření
- 3. Uzemnění
- 4. Svářečské kleště
- 5. Svorník
- 6. Výstupek
- 7. Součást

Article#	d ₁	d ₂	h	L
1107763	M3	4,5	0,7-1,4	6
1107771				8
1107798				10
1107801				12
1107828				(15)
1674412				16
1107836				20
1107844				25
1107852	M4	5,5	0,7-1,4	8
1107860				10
1107879				12
1107887				(15)

Article#	d ₁	d ₂	h	L
1674420	M4	5,5	0,7-1,4	16
1107895				20
1107909				25
1107917				30
1107941	M5	6,5	0,8-1,4	8
1107968				10
1107976				12
1107984				(15)
1674439				16
1107992				20
1108018				25
1108026				30
1108050	M6	7,5	0,8-1,4	10
1108069				12
1108077				(15)
1674528				16
1108085				20
1108093				25
1108107				30
1108123				40
1108158				50
1108166	M8	9	~1	10
1108174				(15)
1674846				16
1108182				20
1108190				25
1108204				30
1108603				35
1108611				40