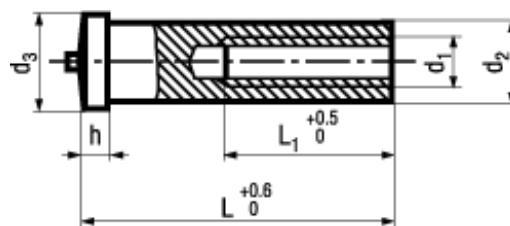




DIN 32501-5

~ISO 13918  
IT

Norma stažena



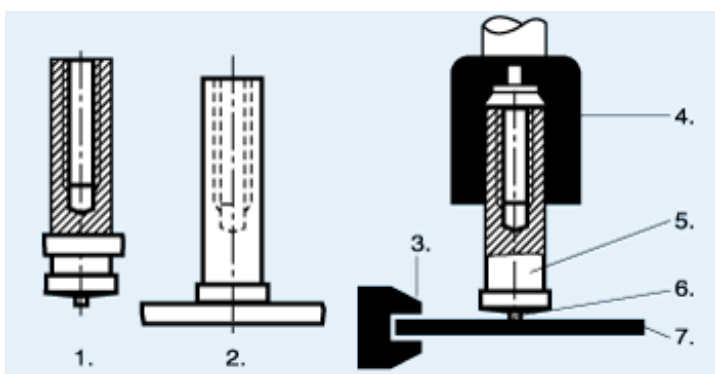
BN 1430

### Přivařovací závitové svorníky

s vnitřním závitem

Ocel

poměděno



1. Před přivařením
2. Po přivaření
3. Uzemnění
4. Svářečské kleště
5. Svorník
6. Výstupek
7. Součást

Article#	d <sub>1</sub>	d <sub>2</sub>	d <sub>3</sub>	L <sub>1</sub>	h	L
1207865	M3	5	6,5	5	0,8-1,4	8
1207873						10
1207881						12
1207903						(15)
1674927						16
1207911						20
1207954	M4	6	7,5	6	0,8-1,4	10
1207962						12
1207970						(15)
1674935						16
1207989						20
1207997						25