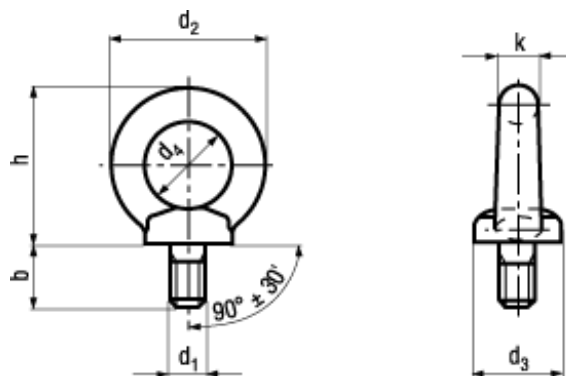




DIN 580

~ISO 3266



BN 33042

### Závěsné šrouby

Nerezová ocel A4

- ~UNI 2947
- ~CSN 021369

**!** Výrobky jsou předmětem příslušných bezpečnostních norem v případě použití jako zařízení pro zavěšení břemena. Předpisy pro montáž a zatížení musí být dodrženy.



**i** S jemným a jiným druhem závitů na poptání



**⚙** Při zavěšení břemene použitím jednoho nebo dvou závěsných šroubů s horizontálním úhlem závěsu větším než 45° nepřekračujte z bezpečnostních důvodů mezní hodnoty zatížení uvedené v tabulce.

Mezní hodnoty nosností uvedené v tabulce platí za předpokladu, že:

- závěsný šroub s okem je zcela zašroubován,
- slepé otvory jsou dostatečně hluboké, aby mohl být závěsný šroub s okem dotažen až k dosedací ploše,
- hloubka závitů je dostatečně hluboká, aby mohl být závěsný šroub s okem dotažen až k dosedací ploše,
- hloubka závitů je dostatečná,
- závěsný šroub s okem musí odolat vyvozeným silám při zatížení bez deformace

**Doporučení:** Před instalací závěsného šroubu s okem zajistěte správné usazení a proveďte kontrolu nepoškozenosti (např. koroze, trhliny, stopy po potlučení, deformace).

Závěsné šrouby se zjevným poškozením nesmí být použity.

	M8	M10	M12	M16	M20	M24	M30
<b>A</b>	140	230	340	700	1200	1800	3200
<b>B</b>	100	170	240	500	860	1290	2300
<b>C</b>	70	115	170	350	600	900	1600

### Graniczne obciążenie w kg

**A:** axiální na jeden šroub

**B:** na jeden šroub ≤ 45°

**C:** boční na jeden šroub ≤ 45°

Závěsné šrouby s okem musí být vždy dotaženy ke kontaktnímu povrchu. Příčná zatížení nejsou povolena.

Pokud je protikusem matice, závěsný šroub by měl být vybaven podložkou.

Article#	d <sub>1</sub>	h	b	d <sub>2</sub>	d <sub>3</sub>	d <sub>4</sub>	k
5818630	M8	36	13	36	20	20	8
5818640	M10	45	17	45	25	25	10
5818650	M12	53	20,5	54	30	30	12
5818660	M16	62	27	63	35	35	14
5818670	M20	71	30	72	40	40	16
5818680	M24	90	36	90	50	50	20
5818690	M30	109	45	108	65	60	24