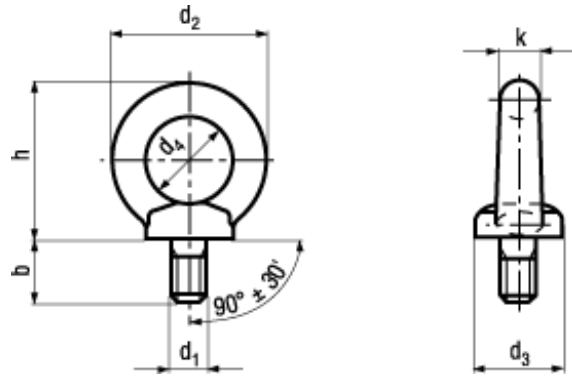




DIN 580

~ISO 3266



BN 258

Závěsné šrouby

Ocel C15E

pozinkováno modře

- ~UNI 2947
- ~CSN 021369

! Výrobky jsou předmětem příslušných bezpečnostních norem v případě použití jako zařízení pro zavěšení břemena. Předpisy pro montáž a zatížení musí být dodrženy.



i S jemným a jiným druhem závitu na poptání



⚙ Při zavěšení břemene použitím jednoho nebo dvou závěsných šroubů s horizontálním úhlem závěsu větším než 45° nepřekračujte z bezpečnostních důvodů mezní hodnoty zatížení uvedené v tabulce. Mezní hodnoty nosností uvedené v tabulce platí za předpokladu, že:

- závěsný šroub s okem je zcela zašroubován,
- slepé otvory jsou dostatečně hluboké, aby mohl být závěsný šroub s okem dotažen až k dosedací ploše,
- hloubka závitu je dostatečně hluboká, aby mohl být závěsný šroub s okem dotažen až k dosedací ploše,
- hloubka závitu je dostatečná,
- závěsný šroub s okem musí odolat vyvozeným silám při zatížení bez deformace

Doporučení: Před instalací závěsného šroubu s okem zajistěte správné usazení a proveďte kontrolu nepoškozenosti (např. koroze, trhliny, stopy po potlučení, deformace). Závěsné šrouby se zjevným poškozením nesmí být použity.

	M6	M8	M10	M12	M14	M16	M20	M22	M24
A 1 x 90° kg max.	100	140	230	340	340	700	1200	1200	1800
	M27	M30	M33	M36					
B 2 x ≤ 45° kg max.	70	100	170	240	240	500	860	860	1290
	M27	M30	M33	M36					
C 2 x ≤ 45° kg max.	50	70	115	170	170	350	600	600	900
	M27	M30	M33	M36					

⚙ Graniczne obciążenie w kg

A: axiální na jeden šroub

B: na jeden šroub ≤ 45°

C: boční na jeden šroub ≤ 45°

Závěsné šrouby s okem musí být vždy dotaženy ke kontaktnímu povrchu. Příčná zatížení nejsou povolena. Pokud je protikusem matice, závěsný šroub by měl být vybaven podložkou.

M6; M14; M22; M27; M33: není obsaženo v DIN 580

Article#	d ₁	h	b	d ₂	d ₃	d ₄	k
3457970	M6	27,5	12	27	16	14	6,5
1107089	M8	36	13	36	20	20	8
1107097	M10	45	17	45	25	25	10
1107100	M12	53	20,5	54	30	30	12
1431919	M14	62	27	63	35	35	14
1107119	M16	62	27	63	35	35	14
1107127	M20	71	30	72	40	40	16
1107135	M22	90	36	90	50	50	20
1107143	M24	90	36	90	50	50	20
1107151	M27	109	45	108	65	60	24
1107178	M30	109	45	108	65	60	24
1107186	M33	128	54	126	75	70	28
1107194	M36	128	54	126	75	70	28